



上海定极科技有限公司
SHANGHAI DINGJI TECHNOLOGY CO., LTD.



输送机安全保护 产品选型手册

PRODUCT SELECTION GUIDE

2023 F1版
2023 vF1

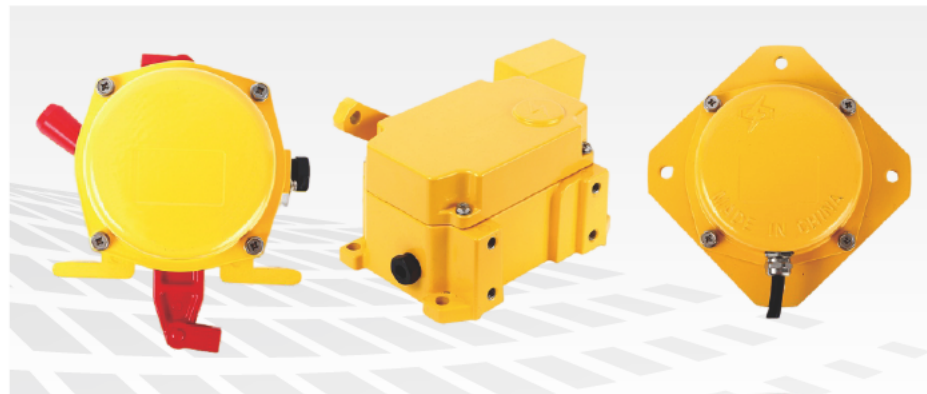
服务热线：400-886-2528

www.021dj.com

www.dingji.cc

多种机电保护开关需求 • 一个解决方案

输送机安全保护 / 跑偏开关 / 拉绳开关 / 软件开发 系统集成服务提供商



上海定极科技有限公司

中国品牌 - 工业4.0新时代的先行者

输送机系统 **安全装置研发制造商**
智能工控服务提供商

上海定极科技有限公司，是一家以传感器（接近开关、光电开关、安全光幕）、工业输送机系统安全开关（拉绳开关、跑偏开关、声光报警器等）和经纬度智能路灯控制器等产品为主营业务，集“研发-生产-销售-工程-售后”于一体的高科技企业，也是本行业产业纵向一体化的先行企业，业务范围覆盖多个国家和地区。

为响应“中国制造2025”文件的精神，我司多年来坚持将重心放在技术方面，不断学习、升级和研发新技术，目前我司产品可平替多个进口品牌，在工业自动化控制和工业输送系统安全领域拥有较高知名度。

公司的产品应用，涉及“工业过程自动化控制、高精设备制造、工业输送系统安全控制、物联网、工业智能云、城建照明控制”等多个领域，在上述行业内拥有数百个长期用户。合作多年以来，不仅产品的品质深得信赖，同时“定极”品牌也得到了业内的赞誉和认同。

目前，我司在人才方面，拥有一批具有多年研发、生产经验的行业高级工程师和一大批综合素质高、敬业精神强的员工队伍。硬件方面，拥有防静电洁净生产车间和全自动SMD贴片机、全自动无铅波峰焊机、参数精密检测区等多套先进的生产设备。产品在研发、制造过程中，注重强化高科技内涵，严格品质控制、严肃制程管理、严谨营销运作。这一切既保证了我们产品的质量，也加深了客户对“定极”品牌的信赖！

树立行业品牌，重视售后服务，建立售后快速通道，企业400服务热线10*6接待，让客户无忧！

诚信，立足天下，品质，创造未来！ 定极，竭诚期待与您合作！

目录

Contents

定极

双向拉绳开关系列	1-6
两级跑偏开关系列	7-10
速度打滑开关系列	11-17
料位检测开关系列	18-20
撕裂开关系列	21-26
料流开关系列	27-28
溜槽堵塞开关系列	29-30
行程开关系列	31
限位开关系列	32-37
地址编码器系列	38-43
污水控制箱系列	44-45
门吸开关系列	46
接线盒系列	47
无源开关系列	48
倾斜开关系列	49
天车防撞仪	50-51
上下车告知器	52
凸轮控制器	53
工业投影灯	54
声光语音报警系列	55-57

防爆拉绳

EXDJKLT2



- 动作可靠
- 性能稳定
- 使用寿命长
- 防爆、防水、防尘、防震、防腐蚀

概述

本开关广泛用于机械、矿山、纺织、印刷、化工、冶金、轻工、阀门、电力、铁路、交通、水泥、港口码头等行业使用的带式输送机输送系统中。

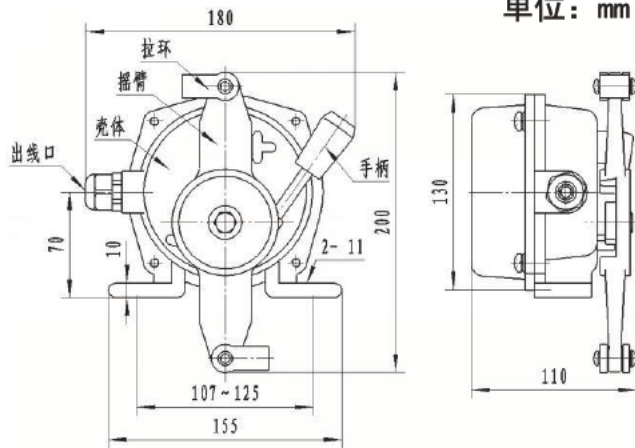
产品安装在胶带输送机两侧，是用于胶带输送机紧急事故停机的一种保护开关，在开关操作距离内任何一点拉动钢丝绳，切断运行电路使全线停机，实现对胶带机及人身安全的保护。

技术参数

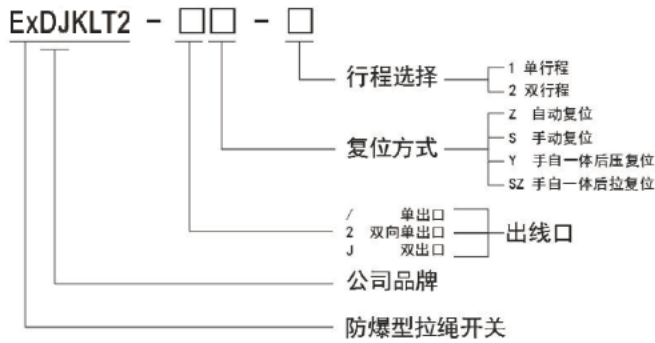
规格型号	EXDJKLT2-□-□	防护等级	IP66
触点容量	24-380VAC/DC	工作温度	-30℃~+60℃
触点数量	1开1闭 / 2开2闭	相对湿度	不大于85%
动作角度	30°	动作力	10Kg
极限角度	60°	材质	铸铝
使用寿命	>10 ⁶ 次以上	重量	1.8 Kg

外型尺寸图

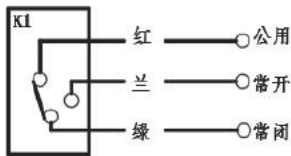
规格选择



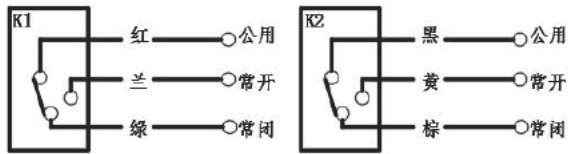
单位: mm



接线说明

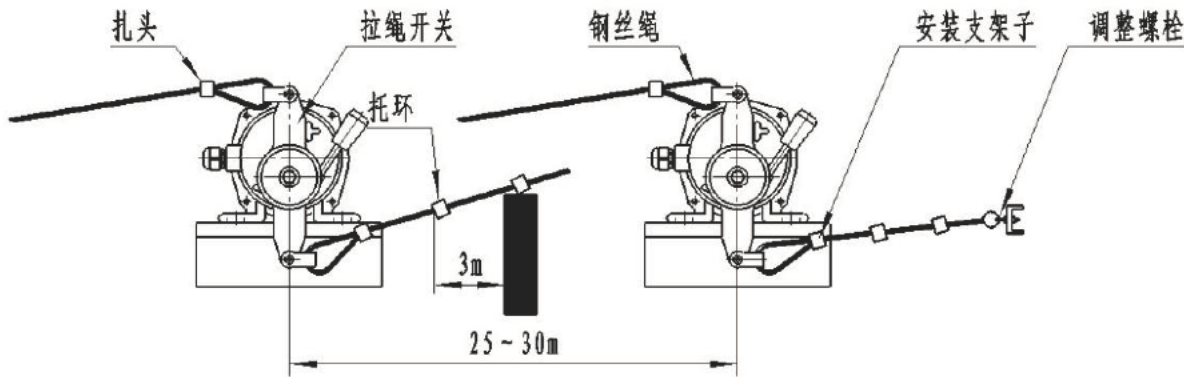


3线: 1开1闭 (常规)
可定制单行程
2线: 常开/常闭



可定制双行程
6线: 2开2闭
4线: 2常开/2常闭/1开1闭

安装与使用



- 开关平稳地安装在机架固定支架上。
- 将钢丝绳系在两端拉环上，每侧绳长不超过40米（有坡度时应缩短为25米）
- 拉绳动作力应适宜，以确保开关可靠复位。
- 钢丝绳沿胶带平行方向设置，每10米加一吊环。

EX防爆拉绳系列

Explosion proof Drawstring series



ExDJKLT2-Z-□



ExDJKLT2-S-□



ExDJKLT2-Y-□



ExDJKLT2-SZ-□



ExDJKLT2-2Z-□



ExDJKLT2-2S-□



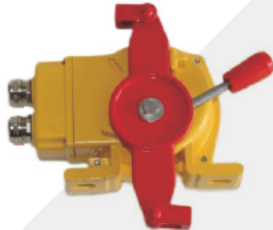
ExDJKLT2-2Y-□



ExDJKLT2-2SZ-□



ExDJKLT2-JZ-□



ExDJKLT2-JS-□



ExDJKLT2-JY-□



ExDJKLT2-JSZ-□

拉绳开关系列

Drawstring series



DJLS-Z-□



DJLS-S-□



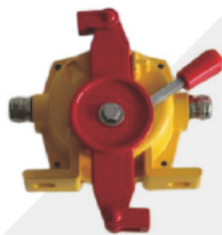
DJLS-Y-□



DJLS-SZ-□



DJLS-2Z-□



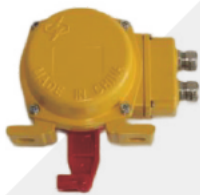
DJLS-2S-□



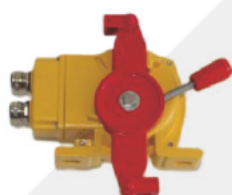
DJLS-2Y-□



DJLS-2SZ-□



DJLS-JZ-□



DJLS-JS-□



DJLS-JY-□



DJLS-JSZ-□

玻璃钢防腐拉绳系列

Glass steel Drawstring series



DJFLS-Z-□



DJFLS-S-□



DJFLS-Y-□



DJFLS-SZ-□



DJFLS-2Z-□



DJFLS-2S-□



DJFLS-2Y-□



DJFLS-2SZ-□



DJFLS-JZ-□



DJFLS-JS-□



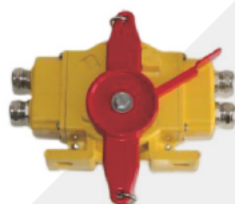
DJFLS-JY-□



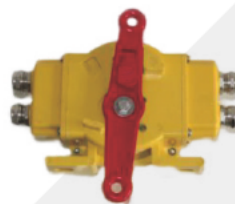
DJFLS-JSZ-□



DJFLS-2JZ-□



DJFLS-2JS-□



DJFLS-2JY-□



DJFLS-2JSZ-□

不锈钢拉绳开关系列

Address code series

 定极



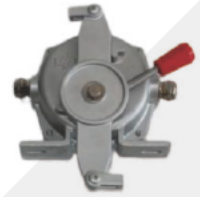
DJBLS-Z-□



DJBLS-S-□



DJBLS-2Z-□



DJBLS-2S-□

拉绳开关系列

Address code series



DJSLS-SZ-□



DJLS-III-□



DJLS-LX-Z-□



DJLS-LX-S-□



DJLS-ST-Z-□



DJLS-ST-S-□



DJLS-LM-Z-□



DJLS-LM-S-□

防爆跑偏开关

EXDJKPT1



- 触点容量大
- 动作灵敏
- 使用寿命长
- 防爆、防水、防尘、防震、防腐蚀

概述

本开关主要用于输送机胶带跑偏检测，防止胶带跑偏而造成物料溢出等故障。当胶带发生跑偏时，胶带边缘带动立棍旋转并挤压立棍使之倾斜。若立棍倾斜大于一级动作角度时开关便发出一组信号用于警告，若立棍倾斜大于二级动作角度时开关便发出另一组信号用于停机。胶带机恢复正常运行后，立棍自动复位。

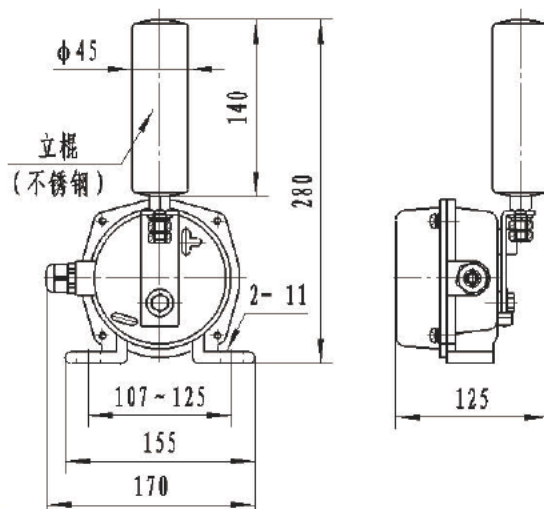
技术参数

规格型号	EXDJKPT1-□-□	防护等级	IP66
环境湿度	-30℃~60℃	使用寿命	>10 ⁶ 次以上
相对湿度	不大于85%	动作角度	12-30/10-45/25-35/15-45
触点数量	2组开关	极限角度	70°
触点容量	24~380V AC/DC 电流1:5A	重量	2.2 Kg
复位方式	自动复位	材质	铸铝

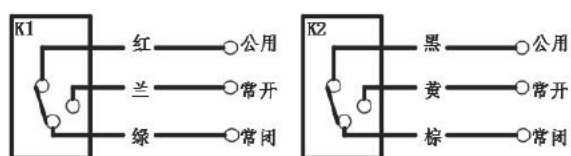
外型尺寸图

定极

单位：mm



接线说明

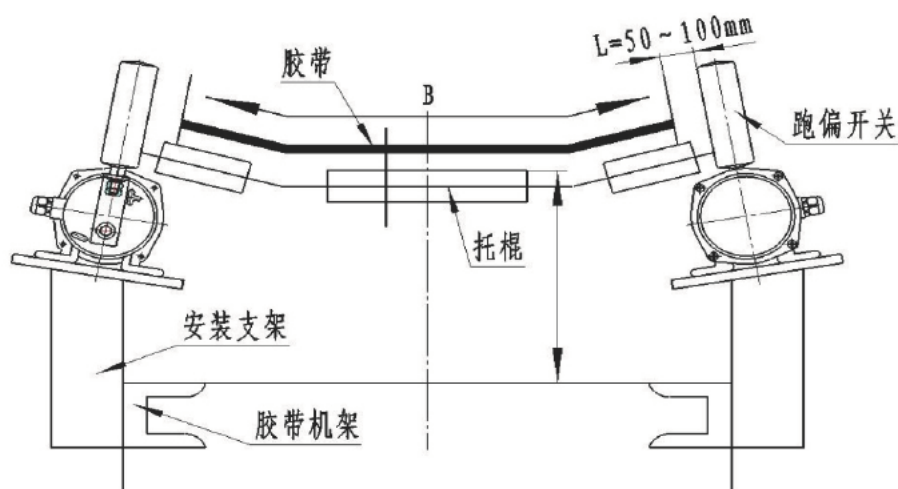


6线：2开2闭（常规）

可定制

4线：2常开/2常闭/1开1闭

安装与使用



- 开关平稳地安装在机架固定支架上。
- 将立棍轴线与胶带片面相垂直，立棍与胶带边缘距离为50mm~100mm
- 胶带位于立棍下端1/3处。
- 每50m胶带至少需要安装一对此开关。

防爆跑偏开关系列

Deviation switch series



EXDJKPT1-□-□



EXDJKPT1-2-□-□



EXDJKPT1-J-□-□

跑偏开关系列

Deviation switch series



DJPP-□-□



DJPP2-□-□



DJPPJ-□-□

不锈钢跑偏开关系列

Deviation switch series



DJBPP-□-□



DJBPP2-□-□



DJBPP1-□-□

玻璃钢防腐跑偏开关

Glass steel deviation switch series



DJFPP-□-□



DJFPP2-□-□



DJFPPJ-□-□



DJFPP2J-□-□

其它跑偏开关系列

Deviation switch series



DJSPP-□-□



DJLMPP-□-□



DJDPP-□-□



DJDLPP-□-□



DJDQPP-□-□

打滑检测器

DJDH-F



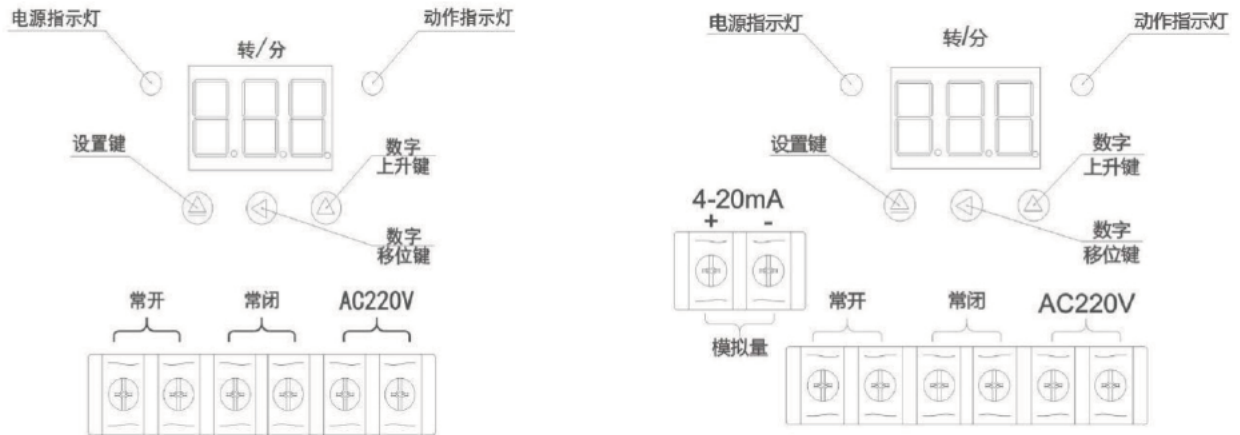
- 高强度铝合金精密压铸，抗冲击能力强
- 壳体表面经喷塑处理，耐腐蚀性强
- 外壳防护等级高，密封性好，防尘、防水、可在恶劣环境中使用
- 安装位置灵活，可以安装在输送机的任意位置

概述

本开关是一种经济、可靠性强、对轴转速及其他旋转装置简单通用的监测装置，可在通电以后检测设备正常运转速度进行设定，转速信号低于正常转速范围，开关输出两组开关信号，以供报警或停机。无运动部件、无磨损、安全寿命长，一体化结构，集中的控制装置，设定或故障检修简单。外壳采用防水、防尘的设计两螺栓固定壳体，可直接安装在恶劣环境中使用。

技术参数

规格型号	DJDH-F-□	防护等级	IP65
环境湿度	-35℃~+60℃	可靠性	>10 ⁶ 启动停止
相对湿度	不大于95% (25℃时)	动作方向	双向
触点容量	2A	重量	2.8Kg
供电电压	AC220V	材质	铸铝
测速范围	20~999r/min	开关形式	一常开、一常闭一组转换接点



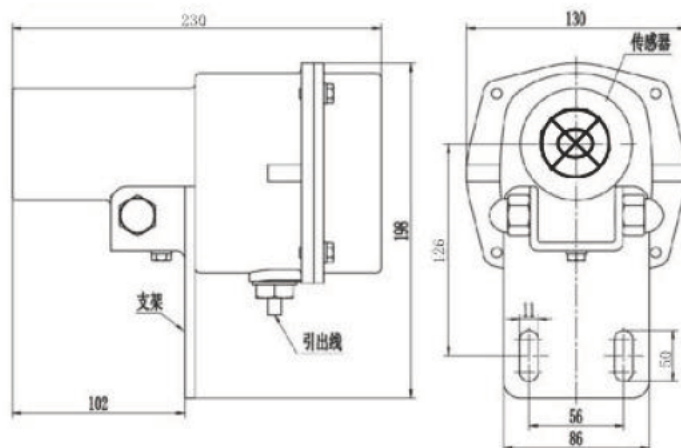
说明

一、欠速开关（模拟量根据客户需求定制）

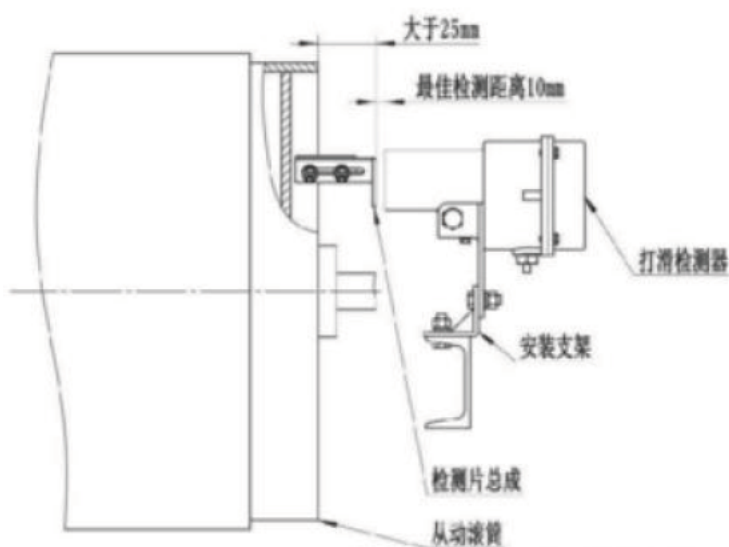
欠速开关与被保护设备电源需同步供电，设备启动时同时得电，断开时同时断开。内部装有延时电路（启动延时0-60秒可调），当检测到目前转速信号低于正常转速范围，开关动作输出两组开关信号，以供报警或停机（动作延时0-60秒可调）。当被保护设备停止工作时，欠速开关持续报警需关闭电源，以确保被保护设备能正常二次启动作业（设置详见说明书）。

二、零速开关（模拟量根据客户需求定制）

零速开关可独立长期供电，上电5秒后开始正常工作，内部装有延时电路（启动延时0-60秒可调），当检测到目前转速信号低于正常转速范围，开关动作输出两组开关信号，以供报警或停机（动作延时0-60秒可调）。当被保护设备停止工作时，零速开关报警一段时间（归零延时0-60秒可调）后恢复正常工作状态，在不关闭电源的情况下也能确保被保护设备能正常二次启动作业（设置详见说明书）。



安装与使用



注：
当皮带机运行时，从动滚筒会产生轴向的正负偏量，为了避免因此现象而造成的信号采集误差，推荐最佳检测距离应取最大检测距离的1/2位置，即取10mm。

欠速打滑开关安装在输送机从动轮或其他能等于实际胶带运行速度的转轴侧面，从动轮或转轴侧面需焊接一个可供欠速打滑开关感应面（感应面必须采用铁质材料），感应面截面尺寸不小于50mm×50mm，欠速打滑开关与感应面最大距离为25mm。感应面为欠速打滑开关提供一个脉冲信号，从动轮旋转一圈感应面通过一次欠速打滑开关区域，从而产生一个脉冲信号。当产生一次脉冲信号时，欠速打滑开关面板上的脉冲指示灯会闪一次。需要确保除感应面外，从动轮侧面无任何可使欠速打滑开关产生脉冲信号的金属物体。

DH速度开关系列

Speed switch series

定极



DJDH-I-□



DJDH-II-□



DJDH-III-□



DJDH-Z-□



DJDH-III-X-□



DJDH-F-□



DJQS-□



DJQS-F-□



DJQS-F2-□



DJRD-I-□



DJRD-II-□



DJRD-III-□



DJG



DJKZX-□



DJKZX + DJG



DJKZX + DJRD

控制箱 DJKZX



- 高强度铝合金精密压铸，抗冲击能力强
- 壳体表面经喷塑处理，耐腐蚀性强
- 外壳防护等级高，密封性好，防尘、防水、可在恶劣环境中使用

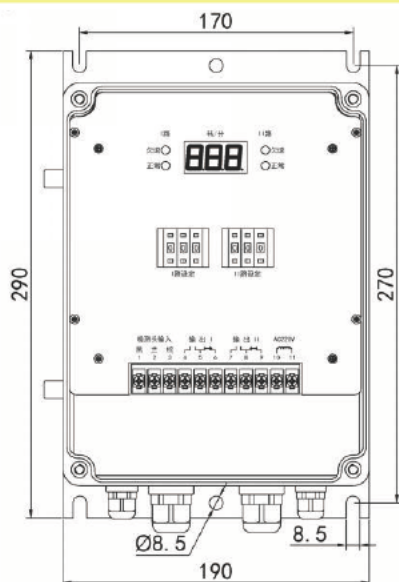
概述

本品适用于检测带式输送机在运行中出现的胶带与主滚筒之间的打滑，防止打滑所造成的恶性事故，该产品还适用于多条胶带机联锁或停机。

技术参数

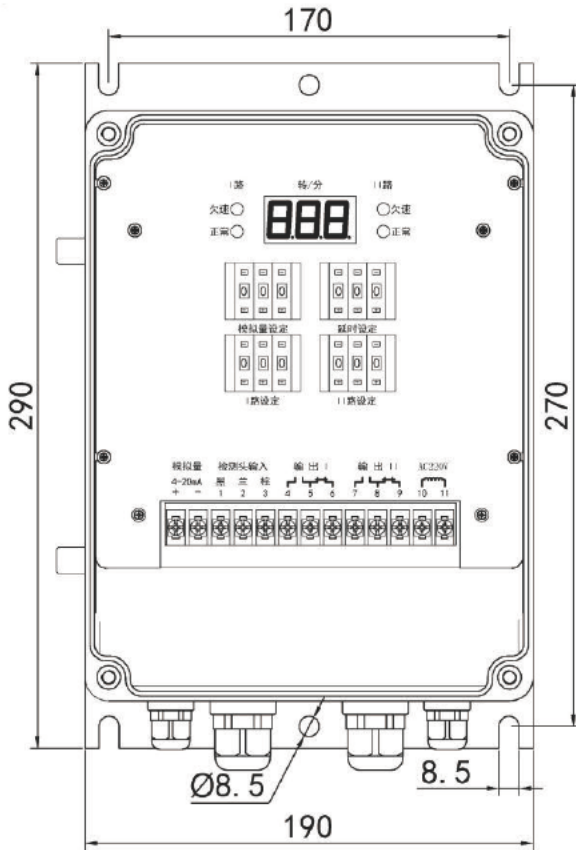
规格型号	DJKZX -□	功率消耗	10W
检测带测速范围	30~999转/分	工作电压	AC220V 50Hz
接点容量	2A	输出方式	两路常开常闭转换输出
传感器与控制箱距离不大于100米			

安装尺寸图 I型

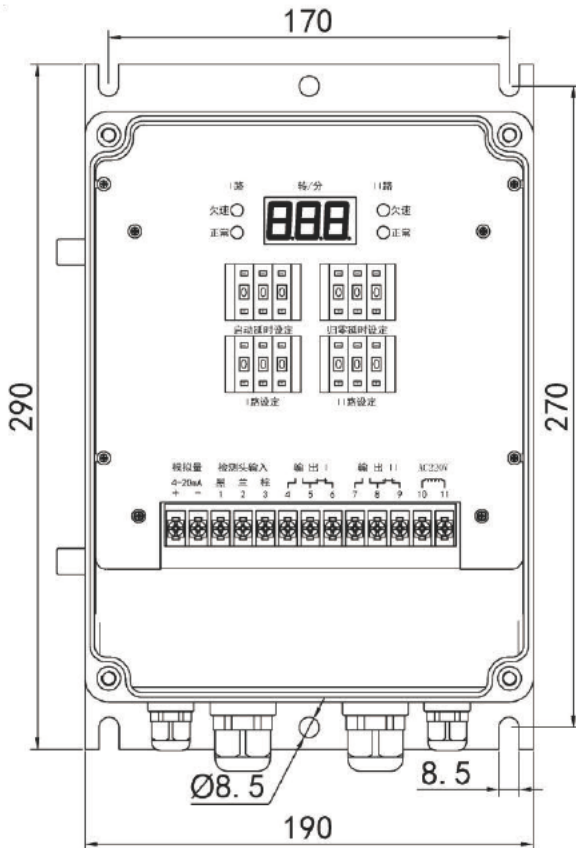


工作原理

本产品在工作过程中，需与设备同时供电。刚接通电源时，延时10秒工作指示灯1和2均绿灯亮继电器吸合，延时10秒之后达不到设定转速时红灯亮继电器断开，如果速度达到设定转速时绿灯保持亮继电器吸合，通过一路光电传感器检测带速信号，然后输入控制箱内，经微电脑（CPU）显示并计算得出实际的转速送显示器，同时与预置转速进行比较，当转速低于设定值，控制器显示转速，并使相对应的继电器发出信号，同时对应的指示灯（红色）亮，继电器断开，说明皮带打滑；反之，当实际带速高于设定值时，控制器进入正常工作，对应指示灯（绿色）亮。继电器吸合。两路输入，输出为相互独立工作。



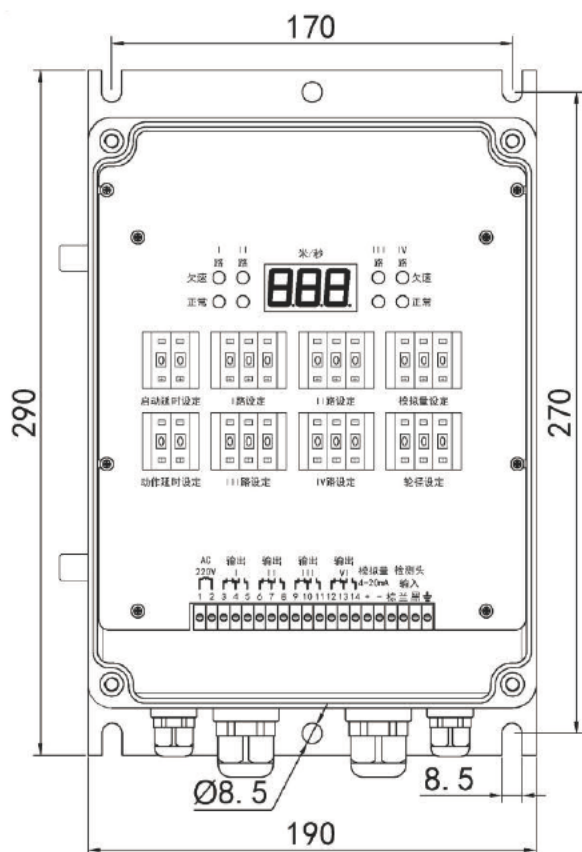
本产品在工作过程中，刚接通电源时，延时（0~60秒可调）工作指示灯1和2均绿灯亮继电器吸合，延时（0~60秒可调）之后达不到设定转速时红灯亮继电器断开，如果速度达到设定转速时，绿灯保持亮继电器保持吸合状态，通过一路光电传感器检测带速信号，（注：面板上的模拟量4~20mA设定值可根据现场带速来调整）然后输入控制箱内，经微电脑（CPU）计算得出实际的转速同时与预设转速进行比较后送至显示器。当转速低于设定值，继电器立刻断开，同时对应的指示灯（红色）亮，说明皮带打滑；反之，当实际带速高于设定值时，控制器进入正常工作，对应指示灯（绿色）亮。继电器保持吸合。两路输入，输出为相互独立工作。



本产品在工作过程中，刚接通电源时，默认5秒延时后正常工作，当设备启动时（0~300秒可调）之后达不到设定转速时，红灯亮继电器吸合，如果速度达到设定转速时，绿灯亮，继电器保持断开。通过一路光电传感器检测带速信号，然后输入控制箱内，经微电脑（CPU）计算得出实际的转速同时与预设转速进行比较后送至显示器。当转速低于设定值，继电器立刻吸合，同时对应的指示灯（红色）亮，常开常闭转换。设备运行速度归0后，开始设备复位计时（0~300秒可调），到达设定时间后设备恢复正常，对应指示灯（绿色）亮，机器可以重新启动。反之，当实际带速高于设定值时，控制器进入正常工作，对应指示灯（绿色）亮。两路输入，输出为相互独立工作。设备启动（0~300秒可调）的设定值+5秒，自动检测4~20mA模拟量输出。可长时间供电，在不关闭电源的情况下也能确保被保护设备能正常二次启动作业。

安装尺寸图 III-Q型

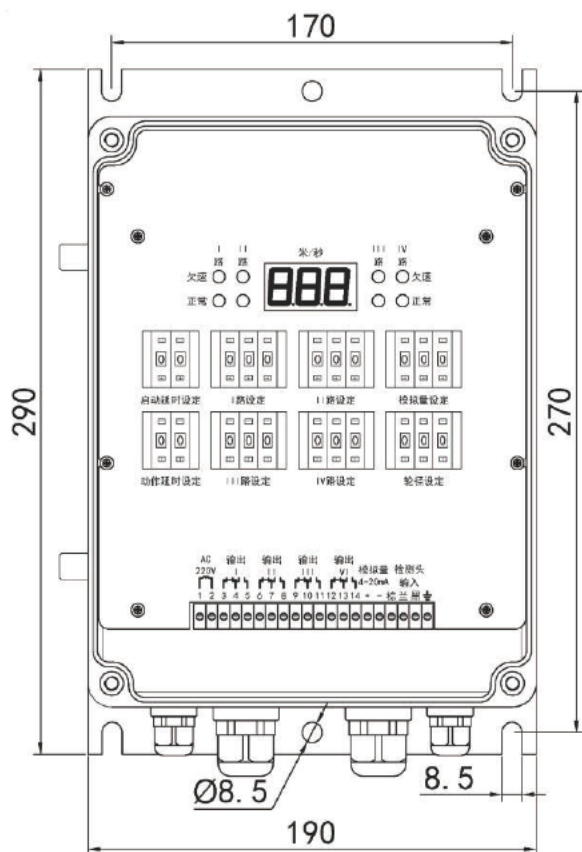
工作原理



本产品须与设备同时供电。在工作过程中，刚接通电源时，四路绿色指示灯亮，继电器吸合。当速度达不到设定带速时，四路工作指示灯由绿灯转换成红灯亮，继电器断开。当速度高于设定值时继电器保持吸合状态，绿灯亮；（注：面板上的模拟量设定值可根据现场带速来调整，轮径设定要根据传感器信号轮的直径设定才能正常显示皮带速度）然后信号输入到控制箱内，经微电脑CPU显示并计算得出实际的带速送显示器，同时与预置带速进行比较，当带速低于设定值，控制器显示带速，并使相对应的继电器发出信号，同时对应的红色指示灯亮，说明皮带欠速；反之，当实际带速高于设定值时，控制器进入正常工作，对应绿色指示灯亮。继电器吸合。四路输入，输出为相互独立工作。

安装尺寸图 III-L型

工作原理



本产品在工作过程中，刚接通电源时，默认5秒延时后正常工作，当设备启动时（0~60秒可调）之后达不到设定转速时，红灯亮继电器吸合，如果速度达到设定转速时，绿灯亮，继电器保持断开。当速度高于设定值时继电器保持断开状态（绿灯亮），当速度低于设定值时继电器吸合（红灯亮），一直到速度归（000）后（0~60秒可调）继电器断开（绿灯亮）回到高于设定的工作状态。（注：面板上的模拟量设定值可根据现场带速来调整，轮径设定要根据给传感器信号轮的直接设定才能正确显示当前皮带速度）然后信号输入到控制箱内，经微电脑CPU显示并计算得出实际的带速送显示器，同时与预置带速进行比较，当带速低于设定值，控制器显示带速，并使相对应的继电器发出信号，同时对应的红色指示灯亮，说明皮带欠速；反之，当实际带速高于设定值时，控制器进入正常工作，对应绿色指示灯亮。继电器释放。四路输入，输出为相互独立工作。可长时间供电，在不关闭电源的情况下也能确保被保护设备能正常二次启动作业

料位检测器

DJLW-I



- 全封闭性、屋外亦可使用
- 外型美观大方、安装便捷
- 超负荷运行保护
- 扭力稳定可靠，大小可调
- 检修便捷，无需完全拆卸

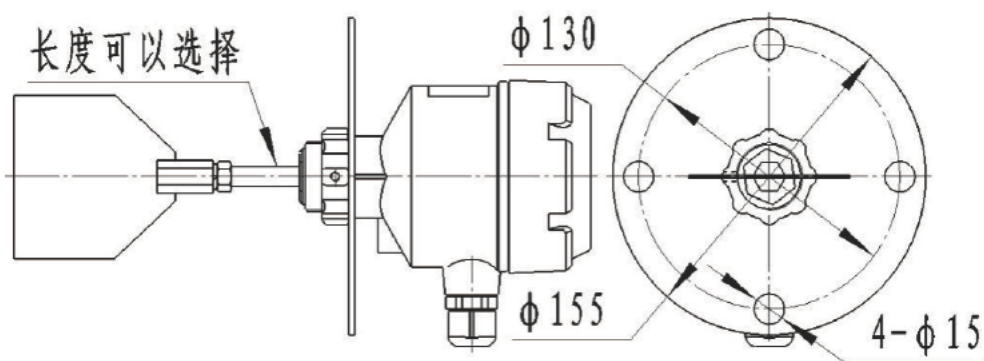
概述

本开关的叶片是利用传动轴与离合相接，在未接触物料时，马达保持正常运转，当叶片接触物料时，马达会停止转动，机构同时输出信号测出料位高度或料仓堵塞信号。

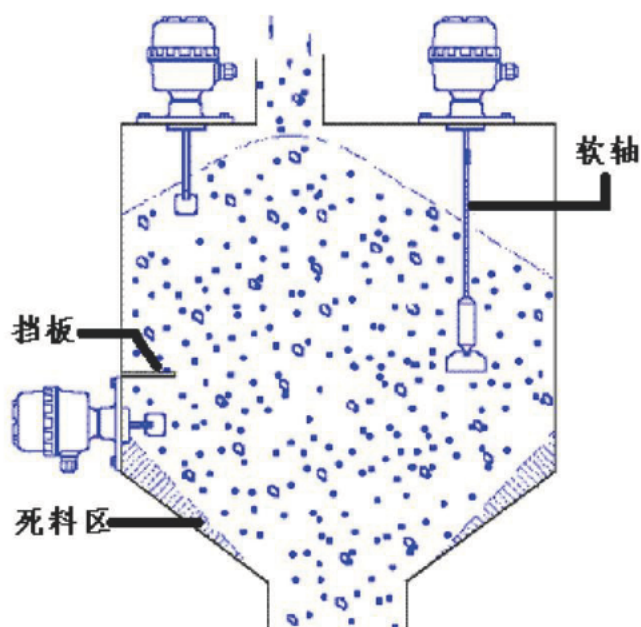
适用于化学塑料，制药，饲料，水泥，粮食，面粉，电力，化工粉料等工矿。

技术参数

规格型号	DJLW-I-□	防护等级	IP65
环境温度	-30℃~+250℃	供电电源	AC220V 50Hz
物料温度	-40℃~+80℃	耗电功率	<3W
触点容量	AC380V/3A , 22V/5A	重量	1.3Kg
叶片转速	1r/min	材质	铸铝
开关形式	1开1闭, 2开2闭 (需定制)		叶片、轴长可定制



安装与使用



- 1、应使叶片所处位置避开进料口下部和料仓死料区；
- 2、侧装时为防止使用中物料砸击轴，应在检测叶片和轴的上方安装保护板；
- 3、如采用加长轴垂直安装，则应安装保护套筒，从而使料位控制器的叶片和软轴不易受到物料的直接撞击。多位测量时应适当拉开料位控制器间的距离，避免发生软轴的相互缠绕的情况；
- 4、为避免室外环境雨水的渗入，侧装时应使出线口垂直向下安装并旋紧上盖。垂直安装时如有条件，可考虑加装防雨罩；
- 5、打开料位控制器上盖前，请务必切断料位控制器的电源。

料位检测器系列

Material



DJLW-I-□



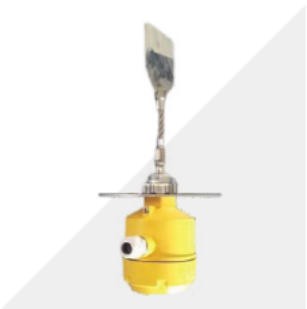
DJLW-IH-□



DJLW-II-□



DJLW-IIH-□



DJLW-R-□



DJLW-L-□



DJLW-S-□



DJLW-SS-□

撕裂检测器

DJSL-I



- 防护等级高
- 铝合金精密压铸
- 外型美观大方
- 采用优质行程开关，使用寿命长

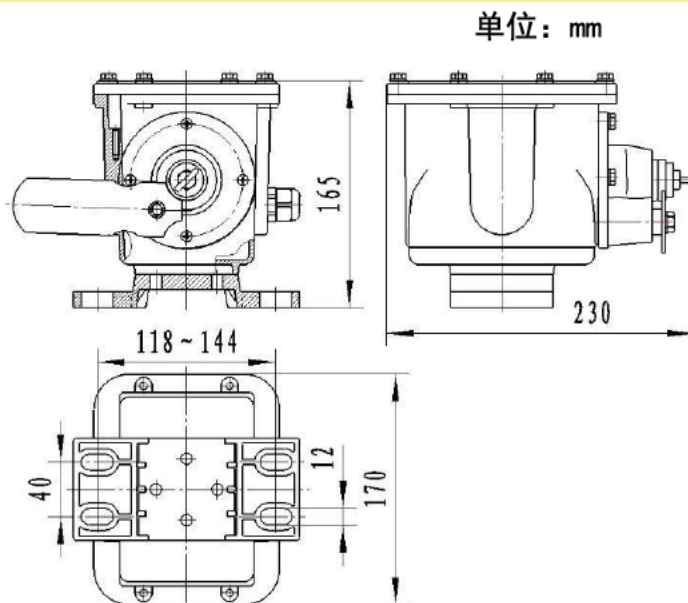
概述

在输送带出现由于撕裂、戳破、交界处损坏锐利物凸出时，撕裂开关能给监视人员提供报警信号或关闭输送机。撕裂开关成对安装在传送带两侧，由两段乙涤外套的航空钢丝绳连接起来。航空钢丝绳的一端固定在支撑托架上；另一端连接在撕裂开关的拉环，两段航空钢丝绳在传送带下形成一个监控面，当物体或撕裂的皮带悬吊下来、扫落到航空钢丝绳时，航空钢丝绳拉动撕裂开关拉环使其动作，撕裂开关发出警报信号或停机信号。

技术参数

规格型号	DJSL-I-□
环境温度	-30°C~+60°C
相对湿度	≤85%
触点数量	2个 Z-15GW22-B型微动开关
触点容量	AC380V/5V
动作力	5Kg
防护等级	IP65
使用寿命	>10 ⁶ 次以上
材质	铸铝
重量	2.8Kg

外形尺寸图

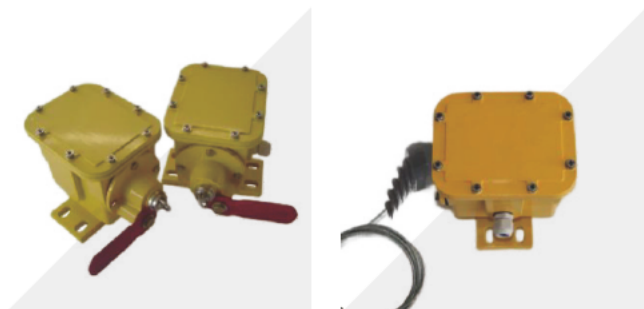




- 1、开关平衡地安装在机架固定支架上。
- 2、将开关以对的形式安装在胶带两侧，用钢丝绳将两个开关拉环连接，并用吊环使钢丝绳的走式与胶带平行。
- 3、拉绳动作力应适宜，以确保开关可靠复位。
- 4、一条胶带可安装多对开关。

撕裂检测器系列

Tear detector series



DJSL-I-□

DJSL-II-□

撕裂感知器带控制箱



DJZL-B-II



- 安装使用方便，监测灵敏度高
- 密封性较强，可在恶劣条件下使用
- 控制箱面板设有自校按钮，按下自校按钮时，可模拟现场故障，实现上述撕裂报警功能。

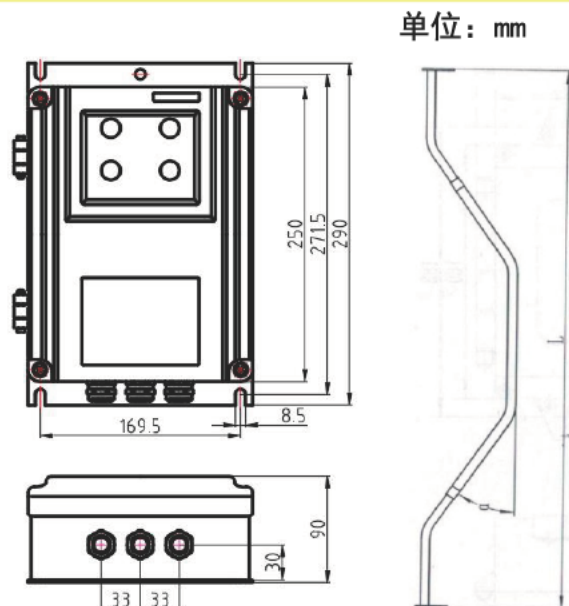
概述

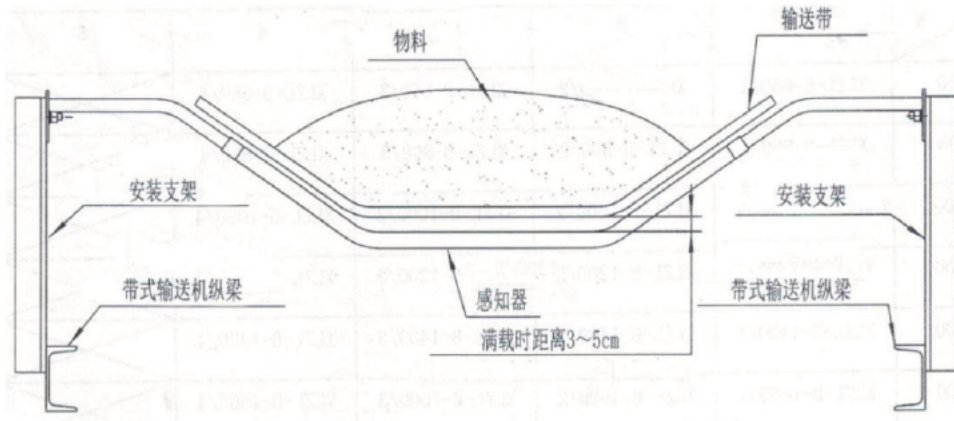
撕裂检测器，适用于各种规格型号胶带机胶带的纵向撕裂保护。B型系列感知器安装在胶带下面，在胶带被异物划漏、破损情况下触碰到安装在胶带机底部感知器时，主控箱发出报警或停机信号，防止事故扩大。

技术参数

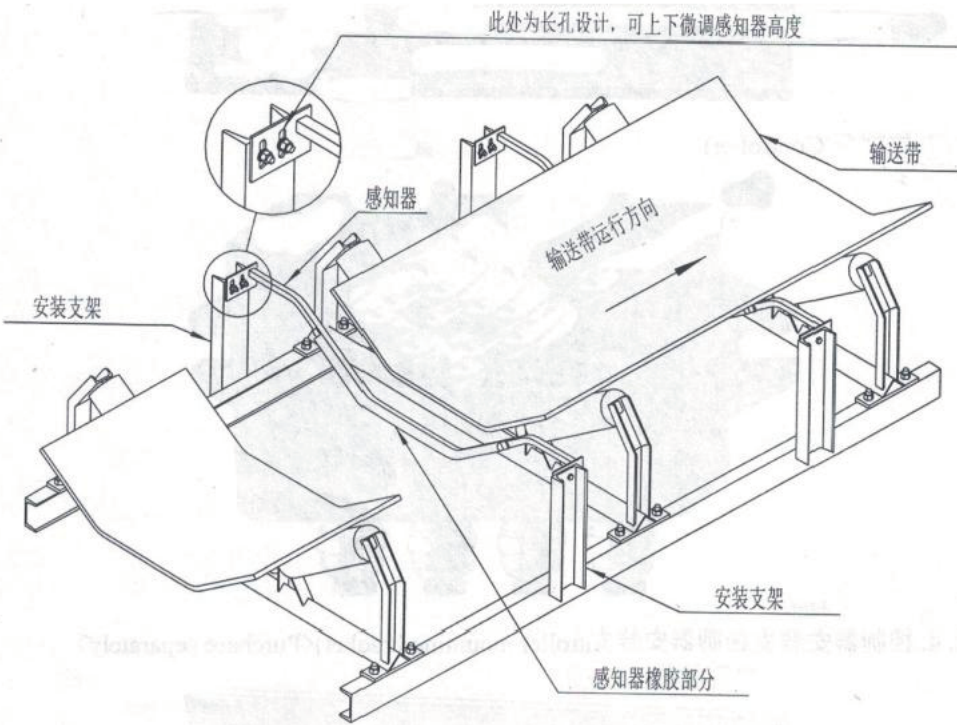
规格型号	DJSL-B-II-□-□
环境温度	-30°C~+70°C
相对湿度	≤90% (25°C时)
输出触点	2常开2常闭
供电电源	AC/220V
触点容量	AC220V 5A
检测方式	感知传感器
动作力	1~5Kg
复位方式	手自动复位
防护等级	IP65

外形尺寸图





本检测器安装支架由用户自行配置时，用户可根据感知器的安装孔的大小和其规格尺寸的要求安装。安装时将感知器固定在带式输送机导料槽下端的上胶带下面，安装的数量应以需安装部位胶带下托辊数为准，并且感知器处于托辊前5-10mm，并在胶带满载时保持感知器与胶带底面距离3-5mm。



本检测器安装支架出厂时已配置好，安装步骤如下：
a、将支承件焊接在胶带机架架上，使两侧支撑件保持同一水平面上。将托架用螺栓固定在支撑架上，将横梁固定在内侧托架上，将感知器放在横梁上，感知器两端各焊一块固定方块用螺栓固定在机架架上，将连接板固定在横梁上，将感知器与连接板焊在一起。

工作原理

纵向撕裂检测仪是由感知器和控制线路两部分组成。感知器是纵向撕裂的检测元件，当带式输送机胶带有异常情况下或被异物穿透后，随着胶带的运行异物使感知器受到挤压，这时监控装置立刻发出信号，输送到控制箱指令系统，发出报警声音和停机信号。

撕裂感知器带控制箱



DJSL-B-II



- 安装使用方便，监测灵敏度高
- 密封性较强，可在恶劣条件下使用
- 控制箱面板设有自校按钮，按下自校按钮时，可模拟现场故障，实现上述撕裂报警功能。

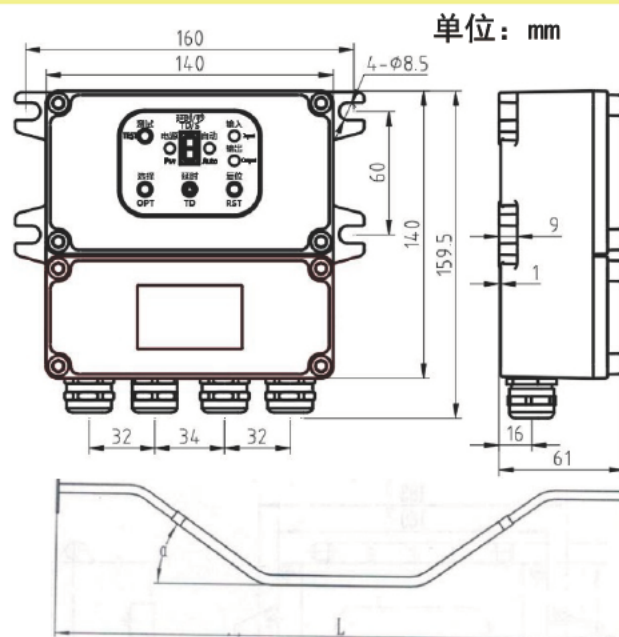
概述

纵向撕裂监测装置还可以安装在溜槽出料口与输送带之间，因物料堵塞而挤压安装在出料口的感知器时，感知器均能灵敏可靠的检测出输送带撕裂信号并输出开关量，发出停机信号。控制线路具有自锁和延时功能，从而避免和减少撕裂事故的发生。

技术参数

规格型号	DJSL-B-II-□-□
环境温度	-30℃~+70℃
相对湿度	≤90% (25℃时)
输出触点	2常开2常闭
供电电源	AC/220V
触点容量	AC220V 5A
检测方式	感知传感器
动作力	1~5Kg
复位方式	手自动复位
防护等级	IP65

外形尺寸图



撕裂压力装置控制箱



DJCZL



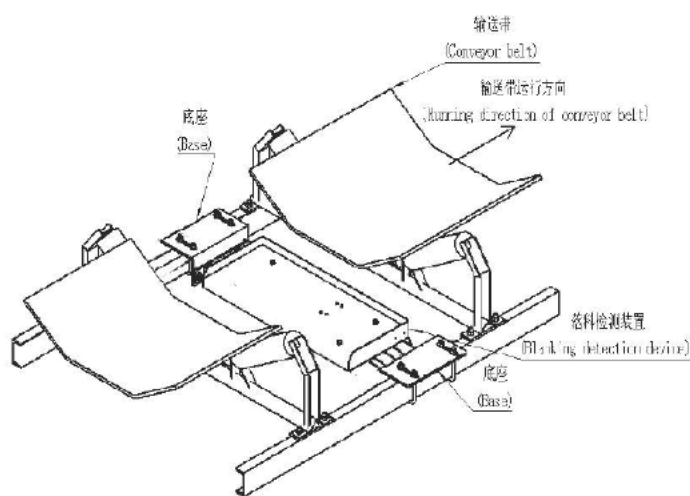
概述

当输送带在运行过程中发生纵向撕裂、异物戳穿、交界处损坏等现象时，纵向撕裂检测器通过感知器检测可及时发出报警或紧急停机信号，避免事故的扩大。

技术参数

安装示意图

环境温度	-10℃~50℃
相对湿度	0~95
大气压力	80kPa~110kPa
报警信号输出方式	常开常闭转换
工作电压	AC220V 50HZ
额定功率	90W
继电器负载电流	AC220 3A
防护等级	IP54





- 有良好的抗震性
- 有较好的防水性
- 适用于胶带较窄、带速较慢的传送带检测
- 铸铝外壳，重量轻、硬度高
- 采用优质行程开关，使用寿命长

概述

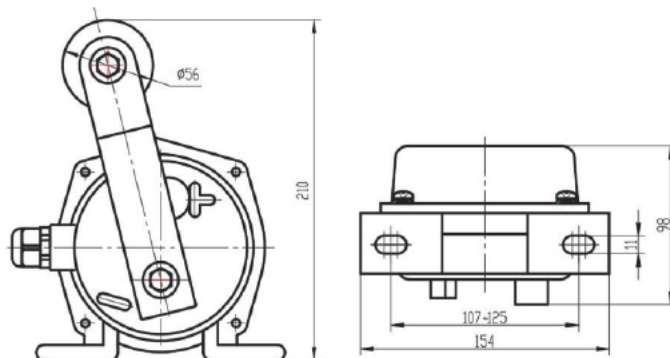
本机用于胶带输送机输送物料的检测,可发出有载运行信号。如有洒水装置连接,可实现对物料的自动洒水功能。本装置也可适用于对向运行的胶带机。该检测器具有很好防护措施,适合于各种环境下,特别是沿海,码头,电厂,水泥厂, 矿山等场合使用的更为可靠地质量良好地的料流检测器。

技术参数

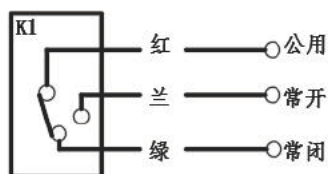
规格型号	DJLL-1-□
环境温度	-30°C~+75°C
相对湿度	≤85%
触点数量	1常开1常闭 / 2常开2常闭
触点容量	24~380V AC/DC 1: 5A
防护等级	IP66
使用寿命	>10 ⁶ 次以上
材质	铸铝
重量	1.9Kg

外形尺寸图

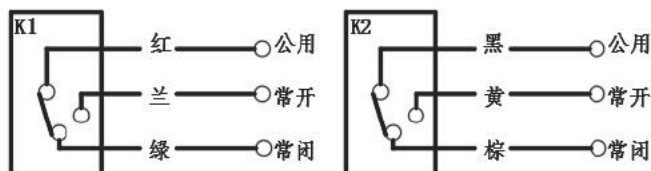
单位：mm



接线说明



3线：1开1闭（常规）
可定制单行程
2线：常开/常闭



可定制双行程
6线：2开2闭
4线：2常开/2常闭/1开1闭

安装使用

- 1、安装在落料口25米处上行皮带下表面；
- 2、安装在胶带下而且下沉量大的部位；
- 3、空载时, 胶带与触轮保持接触；
- 4、定期清除积尘, 保持触轮活动灵活自如。

料流检测器系列

Material flow detector series



DJLL-I-□



DJLL-II-□



DJLL-III-□



DJLLB-I-□



DJLLB-II-□



DJLLB-III-□

溜槽堵塞检测器

DJDS-I



- 合金材质
- 性能稳定
- 安装方便
- 采用优质行程开关，使用寿命长

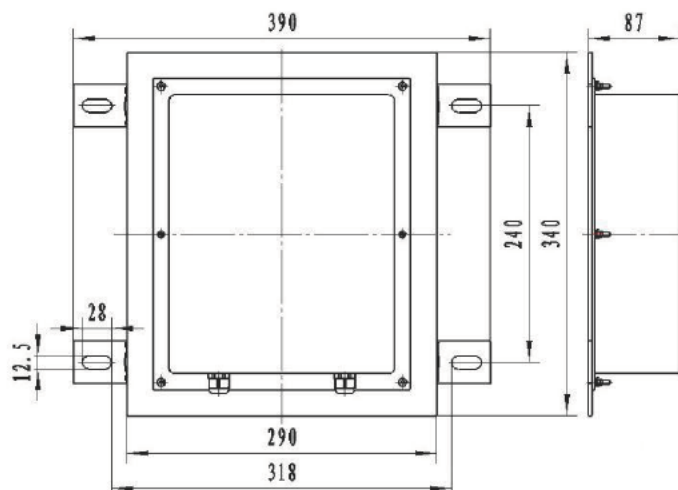
概述

本检测器用于输煤系列中溜槽发生堵塞时的检测，并可提供报警或停机信号，也可与振动电机连接，用以排除堵塞故障。

本产品可用四个分两组，一组安装在溜槽侧壁从底算起三分之一相对高度，作为轻度堵塞监测，用于接振打装置信号，当溜槽发生堵塞时，振打装置接收到信号后，并开始振打，另一组安装底部三分之二处，作为重度堵塞监测发生堵塞时输出停机信号

技术参数

规格型号	DJDS-I-□	环境温度	-20℃~+40℃
相对湿度	不大于85%	动作角度	5°
极限角度	10°	开关形式	一常开或一常闭一组转换接点
触点容量	24~380V AC/DC	额定电流	1: 5A
防护等级	IP55	产品重量	4.4Kg



安装与使用

- 1、安装在不受物料直接冲击的溜槽垂直侧壁上；
- 2、产品可分为两个一组，安装高度根据用户需要而定，一般安装于溜槽底部向上三分之二高度为宜；
- 3、本机也可用四个分两组使用，一组安装在溜槽侧壁从底算起三分之一相对高度，作为轻度堵塞检测，用于接振打装置信号，当溜槽发生堵塞时，振打装置接收到信号后，并开始振打，另一组安装底部三分之二处，作为重度堵塞检测，发生堵塞时输出停机信号。

溜槽堵塞检测器

Chute blockage detector series



DJDS-I-□



DJDS-II-□



DJDS-III-□

耐高温行程开关

DJXC-GI/DJXC-GII/DJXC-GIII

定极



- ◆触点容量大
- ◆动作灵敏
- ◆使用寿命长
- ◆耐用材质
- ◆防护等级高

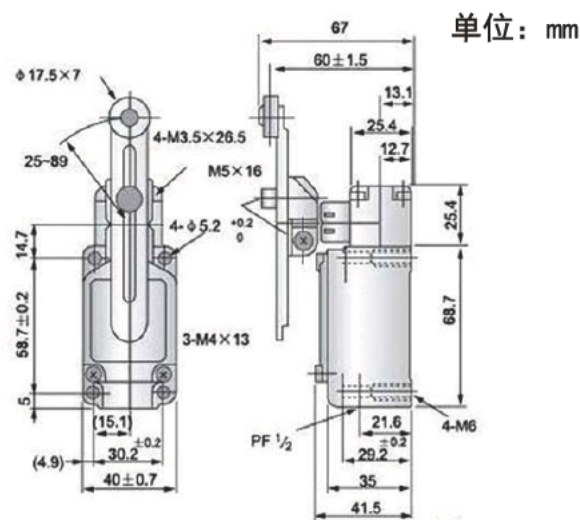
概述

行程开关广泛用于各类机床和起重机械，用以控制其行程、进行终端限位保护。作为运动机构的行程控制、运动方向或速度的变换、机床的自动控制、运动机构的限位动作及控制行程或程序之用。

技术参数

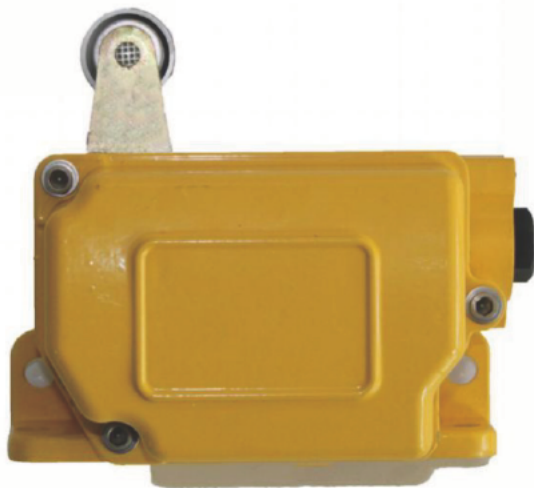
规格型号	DJXC-GI/DJXC-GII/DJXC-GIII
额定功率	50/60Hz
容许操作速度	1mm~1m/s
容许操作频率	120次/min
绝缘电阻	100mΩ 以上
接触电阻	25mΩ 以下
可靠性	1500万次以上
防护等级	IP67

外型尺寸图



限位开关

DJXW-I



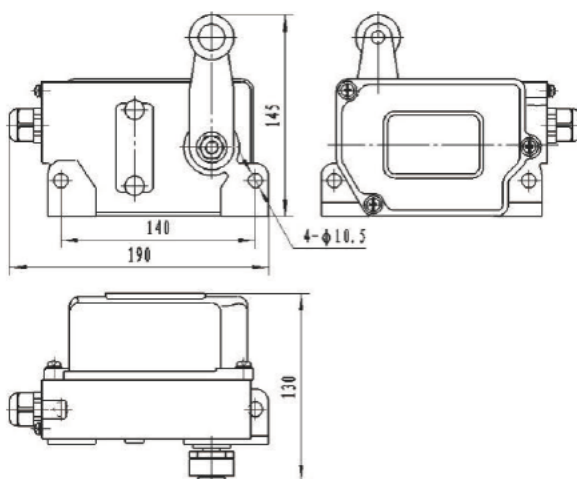
- 铸铝外壳、静电防腐涂装
- IP65防护标准
- 独特设计、性能稳定
- 采用优质微动开关，使用寿命长

概述

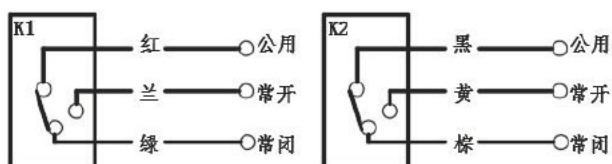
限位开关（又称行程开关）用于控制起重机、给料机等大型设备工作时的行程及限位保护控制之用。广泛应用于冶金、矿山等作业。起重机械或给料机作业为被控设备，将限位开关安装在预先安排的位置，当装于生产机械运动部件上的模块撞击限位开关上的触臂时，限位开关的触点动作，实现电路的切换。开关体内部凸轮旋转启动触电而发生转换，输出控制信号。用以控制其行程、进行终端限位保护。

技术参数

规格型号	DJXW-I	动作角度	30°
环境温度	-10°C~+75°C	动作方向	双向
相对湿度	不大于85%(25°C时)	防护等级	IP65
触点数量	2常开2常闭	重量	1.6Kg
触点容量	24~380V AC/DC 1: 5A	材质	铸铝
操作频率	不大于150次/分		



安装与使用



- 1、本机有两个安装孔，可安装在被控设备正方车轨侧部，通过设备附件碰触开关；
- 2、限位开关触臂上的滚轮顶部距附件底部为15~20mm
以保证限位开关的可靠启动。

限位开关系列 Limit switch series



DJXW-1-□



DJLW-111-□



DJLW-11-□



DJLW-ZC-□

限位开关

DJXW-ZC



- 铸铝外壳、静电防腐涂装
- IP67防护标准
- 独特设计、性能稳定
- 采用优质微动开关，使用寿命长

概述

起重机吊钩上升极限位置一般由断火限位器控制，一旦断火限位器失效，吊钩容易冲顶，造成设备损坏严重事故，对操作人员造成严重安全隐患。本产品主要用于控制起重机主副吊钩上升时的行程极限，及时断电停车，对设备、人员起保护作用。

广泛应用于各种通用、桥式/门式起重设备、板坯、铸造等冶金起重设备的吊钩上升极限保护。

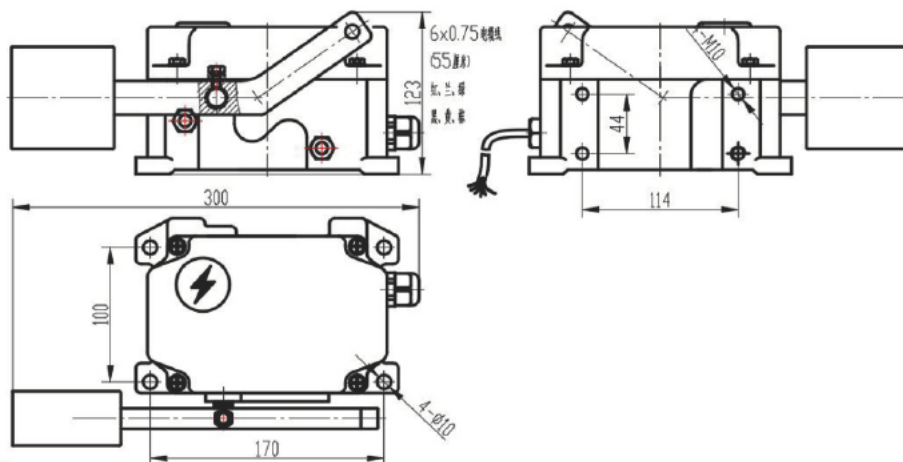
技术参数

规格型号	DJXW-ZC	动作角度	30°
工作温度	-20°C~+70°C	动作方向	双向
相对湿度	不大于85%(25°C时)	防护等级	IP67
触点数量	2常开2常闭	重量	3Kg
触点容量	24~380V AC/DC 1: 5A	材质	铸铝
操作频率	不大于150次/分	使用寿命	>10 ⁶ 次以上

外型尺寸图

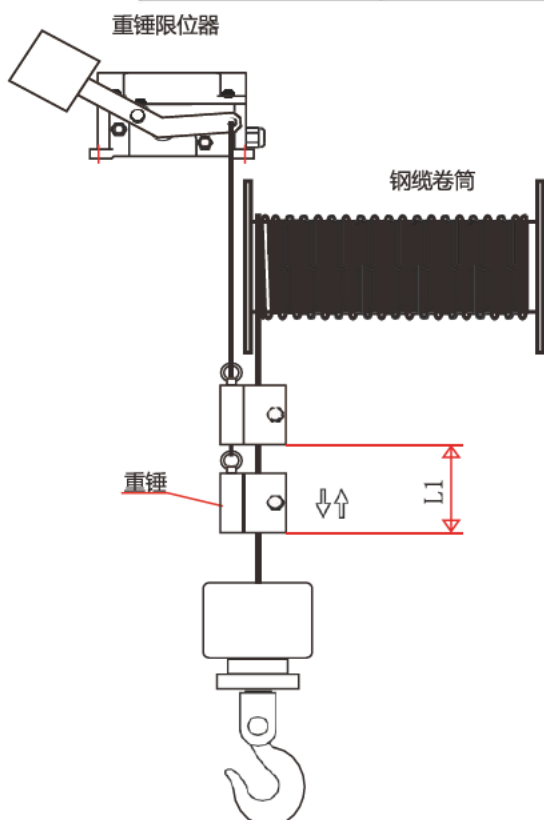
定极

单位: mm



安装与使用

开关接线图	开关位置图示	开关闭合图	开关动作说明
			<p>当吊钩在正常运行时, 摆锤处于图示位置。 K1触点, NO点闭合, NC点断开; K2触点, NO断开, NC点闭合。</p>
			<p>当吊钩到达极限位置时, 摆锤逆时针摆动到图示位置。 K1触点, NO点闭合, NC点断开; K2触点, NO断开, NC点闭合。</p>



重锤限位器固定在钢缆卷筒旁边, 用 $\varnothing 6$ 钢缆将重锤垂钩在吊钩上方;

重锤与卷筒的最小距离必须保证重锤提升动作行程, 且重锤不撞击卷筒的距离;

吊钩钢缆通过重锤槽, 通过螺栓使重锤套在吊钩钢缆上。

限位开关

DJXW-MGL



- 铸铝外壳、静电防腐涂装
- IP67防护标准
- 独特设计、性能稳定
- 采用优质微动开关，使用寿命长

概述

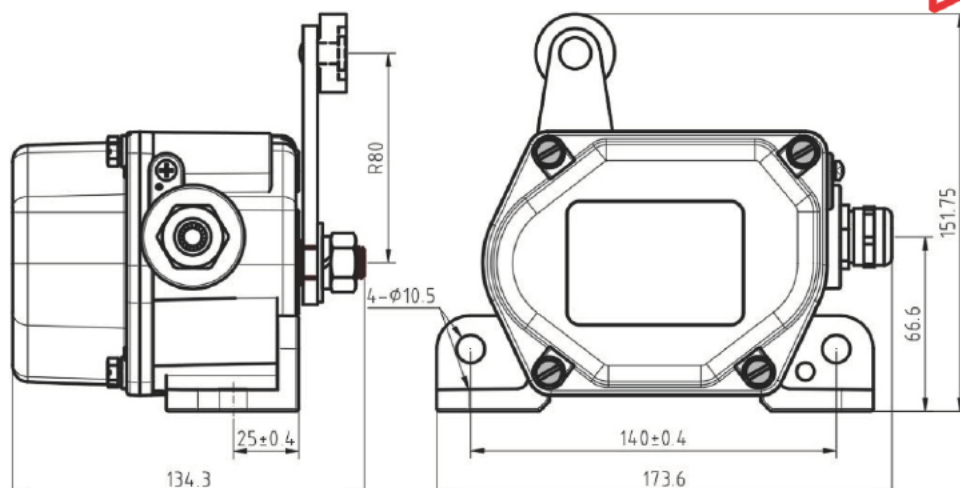
行程开关主要用于将机械位移转变成电信号，使电动机的运行状态得以改变，从而控制机械动作或用作程序控制。行程开关真正的用武之地是在工业上，在那里它与其它设备配合，组成更复杂的自动化设备。

限位开关根据摇杆的复位方法分为自动复位式（单杆式）和非自动复位式（羊角式）。根据不同的用途其摇杆形状也不相同，有输送带跑偏用、车过卷保护用、拉绳开关用等形式。发挥其高性，被广泛应用于钢铁设备、大型输送机械、装卸机械和水泥设备上。耐恶劣环境。玻封接点中充填了惰性气体，不受环境的影响。

技术参数

规格型号	DJXW-MGL-□	动作角度	30°
工作温度	-10°C~+80°C	动作方向	双向
相对温度	不大于85%(25°C时)	防护等级	IP67
触点数量	1常开1常闭/2常开2常闭	重量	
触点容量	AC220V/0.5A, DC110V/0.3A	材质	铸铝
操作频率	1200次/小时	使用寿命	>10 ⁶ 次以上

单位: mm



安装与使用

- 1、本机有两个安装孔，可安装在被控设备正方车轨侧部，通过设备附件碰触开关；
- 2、限位开关触臂上的滚轮顶部距附件底部为15~20mm

以保证限位开关的可靠启动。

注意事项：

- 1.进线嘴安装时不要向上，其它方式不受控制。
- 2.使用时应避免非激励磁场的影响

MGL 限位开关系列

Limit switch series



DJXW-M-□-□

地址编码

DJZBY



- 铸铝外壳、IP66防护等级
- 安装简单、操作简便
- 0~255台地址码分机实时监控
- 可手动屏蔽0~10台地址码分机
- 可外接上位机扩展使用

概述

输送机安全集控系统由地址编码控制器和地址编码开关组成，地址编码开关根据不同检测功能分为：地址编码跑偏开关、地址编码拉绳开关、地址编码堵塞开关、地址编码料流开关、地址编码料位开关、地址编码打滑开关（速度检测器）、地址编码撕裂开关、地址编码污水池控制开关。一台地址编码控制器最多可以连接255台各种检测用途的地址编码开关使用，通讯距离10000米（主机与分机距离超过1000米或分机个数超过30个需加中继器）。所有开关报警信息通过地址编码控制器的LCD显示屏幕进行显示，方便迅速确定报警开关位置及报警信息。

技术参数

规格型号	DJZBY	整机功率	≤10W
环境温度	-30℃~+75℃	通信电缆	四芯带屏蔽线/两芯电源电缆
相对湿度	不大于85%	复位方式	断电重启
负载电流	2A	通讯波特率	38400bps
工作电压	AC220V	本机编码地址范围	1-16
上位机或PLC通信方式	RS-485 (MODBUS通信协议)	开关数量设置范围	1-255
上位机或PLC通信站号	1 (通信地址位: 1~16)	防护等级	IP66
最大通信距离	距离10公里左右 (主机与分机距离超过1000米或分机个数超过30个需加中继器)		

与各地址编码开关采用RS422总线方式实行通讯，各种地址编码开关的工作状态信息通过LCD显示屏幕显示。

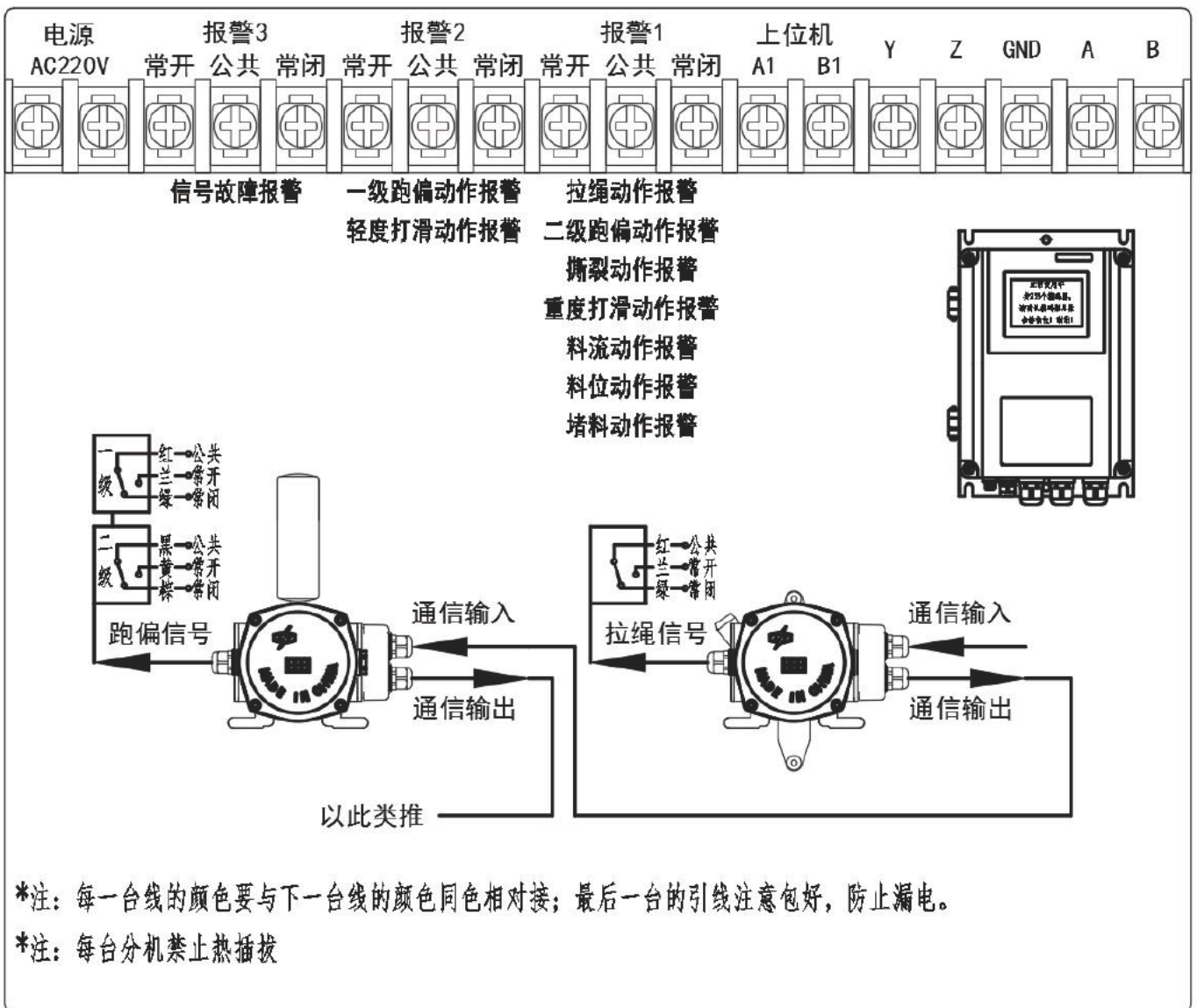
采用RS-422通讯总线（支持Modbus通讯协议）与上位机或PLC连接，与该地址编码控制器连接的各种地址编码开关的工作状态信息实时传输到PLC进行数据处理。

地址编码开关报警信息优先处理，当地址编码开关中存在故障问题时，地址编码控制器LCD界面显示有故障的开关信息，期间如产生一个地址编码开关的报警信息时，地址编码控制器LCD界面立即切换到开关报警信息。

地址编码控制器有两路独立继电器，分别用来控制报警信息和故障信息，当LCD显示报警信息时，继电器闭合，可外接其他控制设备用于提示回路中存在地址编码开关报警信息，提醒工作人员进行紧急处理。当LCD显示故障信息时，继电器闭合，可外接其他控制设备用于提示回路中存在地址编码开关通讯故障，提醒工作人员进行排除。

地址编码控制器LCD显示器下方提供3个工作状态LED指示灯，通过显示窗口即可得知地址编码控制器当前各种工作状态。

接线说明





运行RUN:主机正常工作绿灯亮

报警1 ALM1: 二级、重度、拉绳、料位、料流、撕裂、位置、堵塞报警。

报警2 ALM2: 一级和轻度报警。

报警3 ALM3: 主机故障报警。

增加 ADD:点动按键设备加“1”。

减少 SUB:点动按键设备减“1”。

设置 SET:点动按键设备进入屏蔽和通信地址界面。分机可以屏蔽十台，通信地址位主机地址位。点动按键屏蔽位朝后移位，当屏蔽位在第十位时，再点动设置键则进入通信地址，设置主机地址位数。

确定 CHK:设置完需要屏蔽的分机，与主机通信地址位数再点动按键确定。

选择 SEL:在屏蔽功能时，选择个位，十位，百位数字。

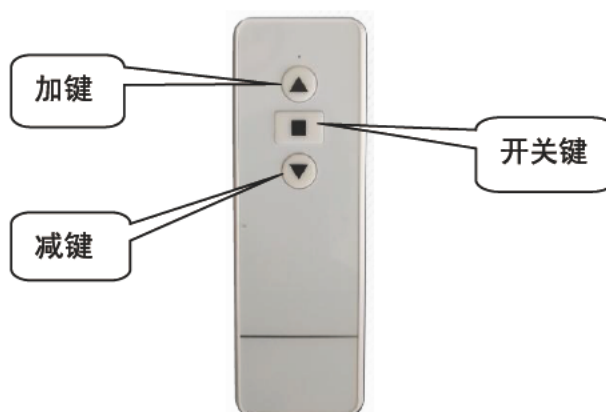
复位 RST:点动按键该位数字清“000”。

分机遥控说明

将遥控器的发射端对准分机接收端，然后长按开关键“■”三秒，使分机上数码管

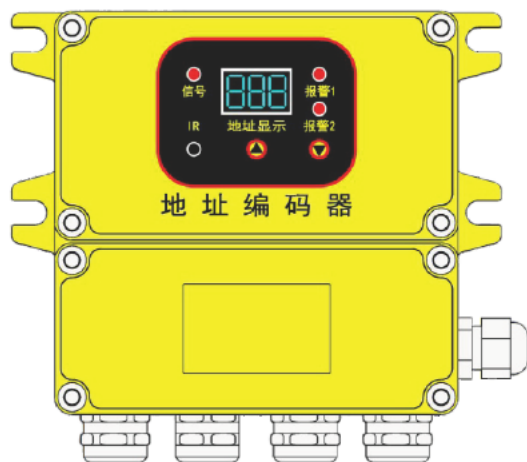
出现闪烁，这时可以按加键“▲”将地址码分机增加到相应的地址码位数，按减键

“▼”将地址码分机减少到相应的地址码位数。当分机加减到相应的位数时，使数码管闪烁3秒保存分机位数。否则分机还是保存原先位数。



地址编码分机

DJDZF2



- 铸铝外壳、IP66防护等级
- 安装简单、操作简便
- 可根据设定好的程序，修改分机识别码

0000	拉绳地址拨码	0000	料流地址拨码
0000	跑偏地址拨码	0000	料位地址拨码
0000	速度地址拨码	0000	堵塞地址拨码
0000	撕裂地址拨码	0000	位置地址拨码
0000	双拉绳地址拨码	0000	双料流地址拨码
0000	双跑偏地址拨码	0000	双堵塞地址拨码
0000	双撕裂地址拨码	0000	双位置地址拨码

概述

智能地址编码器（以下简称分机）采用RS-422/485接口的通信方式，自动为输送机保护装置提供地址编码，当保护装置发生动作时，分机会传输一组信号给智能主机，智能主机实时接收并显示各输送机保护设备的当前运行状态。

可以与普通综合保护开关对接实现智能控制。

技术参数

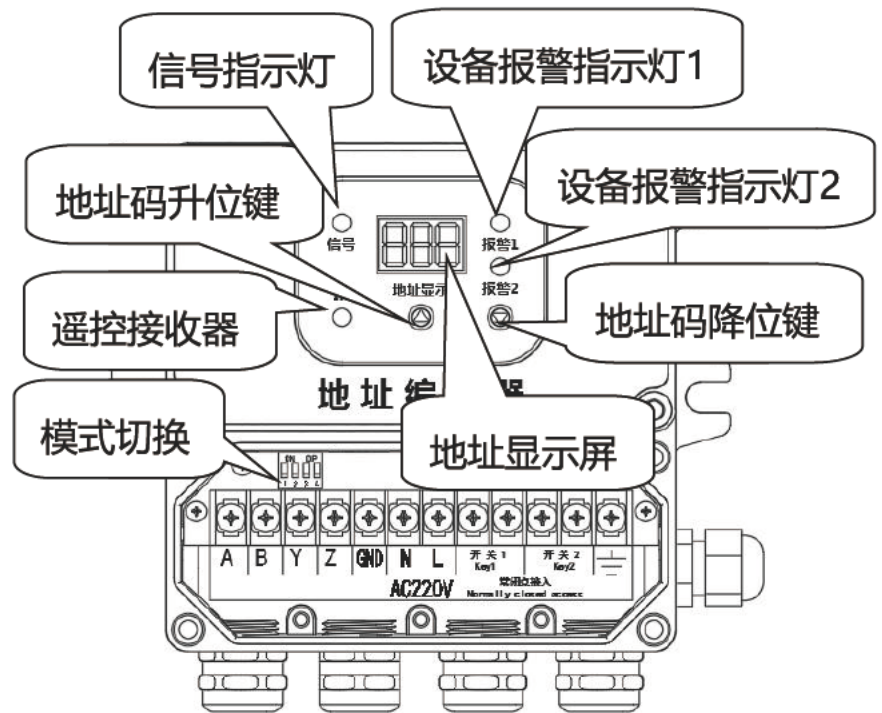
规格型号	DJDZF2	整机功率	≤10W
环境温度	-30°C~+75°C	通信电缆	四芯带屏蔽线/两芯电源电缆
相对湿度	不大于85%	复位方式	断电重启
负载电流	2A	通讯波特率	38400bps
工作电压	AC220V	编码地址范围	1-255
通信方式	RS-422/RS485 (MODBUS通信协议)	防护等级	IP66
最大通信距离	不超过1000米或添加中继器延长通信距离		

智能地址编码器（以下简称分机）采用RS-422/RS-485接口的通信方式，自动为输送机保护装置提供地址编码，当保护装置发生动作时，分机会传输一组信号给智能主机，智能主机实时接收并显示各输送机保护设备的当前运行状态。

地址编码器LED数码管周围提供3个工作状态LED指示灯，通过指示灯颜色判断当前工作状态。

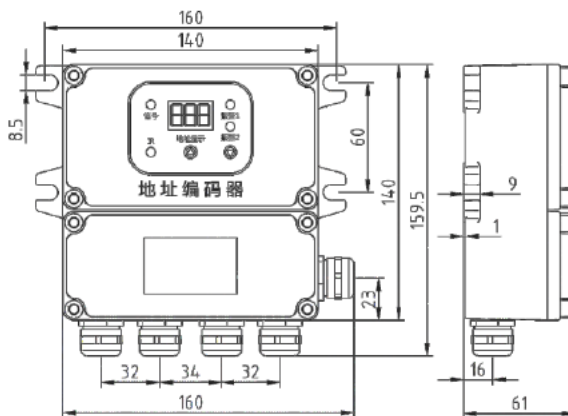
设置与接线说明

分机可进行地址码设置，长按地址码升位键或降位键三秒，使分机上数码管出现闪烁，这时再按升位键将地址码分机增加到相应的地址码位数，按降位键将地址码分机减少到相应的地址码位数。当分机加减到相应的位数时，使数码管闪烁3秒保存分机位数。



分机数据传送方式为RS-422并联，数据的输入输出统一接在端子同一脚位上。跑偏设备的一级报警接入开关2，二级报警接入开关1。速度设备的轻度打滑接入开关2，重度打滑接入开关1。其余设备接入开关1。

模式切换：根据设定好的编码，拨动相关数字转换现场需要的编码器分机。



地址码系列

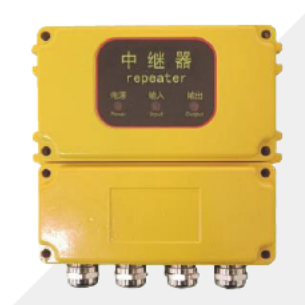
Address code series



DJZBY-□-□



DJDZF2-□-□



DJZJ2-□-□



DJDZLS-□-□



DJDZPP-□-□



DJDZFLS-□-□



DJDZFPP-□-□

污水控制箱

DJWS-DJ



- 短路保护功能
- 过载保护功能
- 手动/自动功能

概述

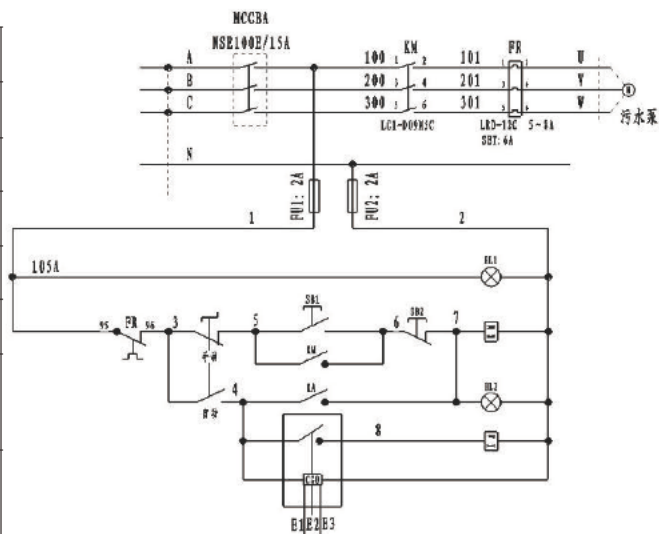
当泵池中的液位达到检测高度时，电极深头即有电流通过，信号输入到控制电路并驱动开关电路，继电器闭合，排污泵启动开始排污，当液位低于检测下位时，输入信号中断，排污泵断电，排污结束，也可以用手动档直接控制。

适用于输送煤系统中水冲洗设备配套使用

为防止粉尘，采用密闭式控制箱设计。探测电极采用不锈钢制成，延长使用寿命。具有手动和自动两种控制方式，控制器上下限位可输入与输出两种设置（由用户自行选择）。本控制装置装有智能电机保护器具有过载、缺相、堵转、三相电路不平衡保护

电极式及浮球式接线示意图

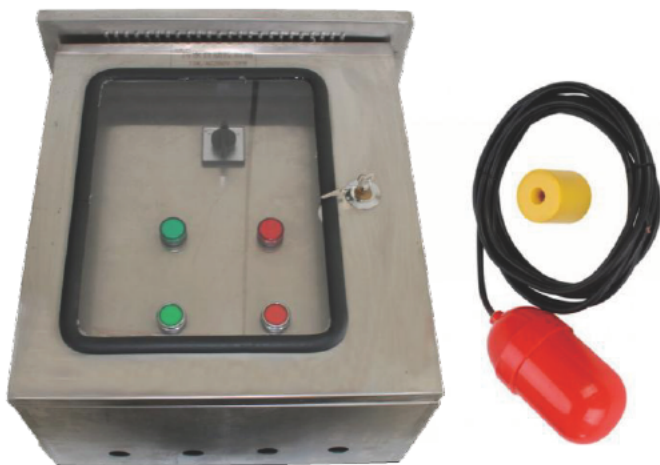
规格型号	DJWS-DJ-□
环境温度	-15℃~+45℃
相对湿度	不大于90%
工作电压	AC220V±10%50Hz
整体功耗	<15W
控制水泵电机容量	5-22KVA
检测泵池深度	1-3m（根据用户实际深度控制）
三相穿孔适应回路AC380V，三相输出接点，220V输出接点对电磁阀	



污水控制箱



DJWS-FQ



- 短路保护功能
- 过载保护功能
- 手动/自动功能

概述

当泵池中的液位达到检测高度时，浮球开关倾斜即有电流通过，信号输入到控制电路并驱动开关电路，继电器闭合，排污泵启动开始排污，当液位低于检测下位时，输入信号中断，排污泵断电，排污结束，也可以用手动档直接控制。

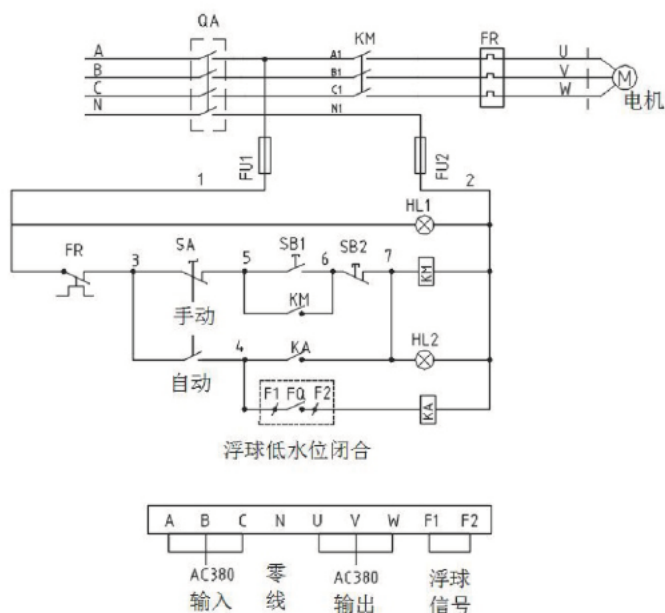
适用于输送煤系统中水冲洗设备配套使用

为防止粉尘，采用密闭式控制箱设计。检测浮球采用工业塑料制成，延长使用寿命。具有手动和自动两种控制方式，控制器上下限位可输入与输出两种设置（由用户自行选择）。本控制装置装有智能电机保护器具有过载、缺相、堵转、三相电路不平衡保护

电极式线示意图

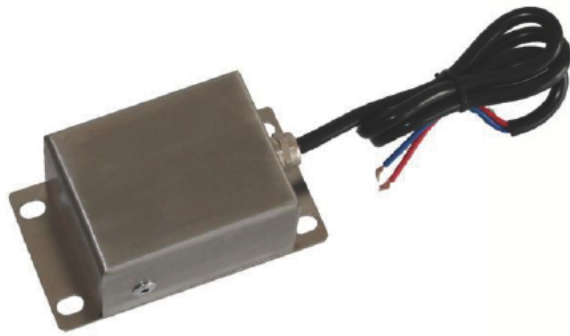
规格型号	DJWS-FQ-□
环境温度	-15°C~+45°C
相对湿度	不大于90%
工作电压	AC220V±10%50Hz
整体功耗	<15W
控制水泵电机容量	5-22KVA
检测泵池深度	1-3m（根据用户实际深度控制）
三相穿孔适应回路AC380V，三相输出接点，220V输出接点对电磁阀	

电极式接线示意图



自动联锁保护装置（门吸开关） 定极

DJMX



- 一体化设计，抗震性强
- 不锈钢外壳，重量轻、硬度高
- 安装简单，操作方便

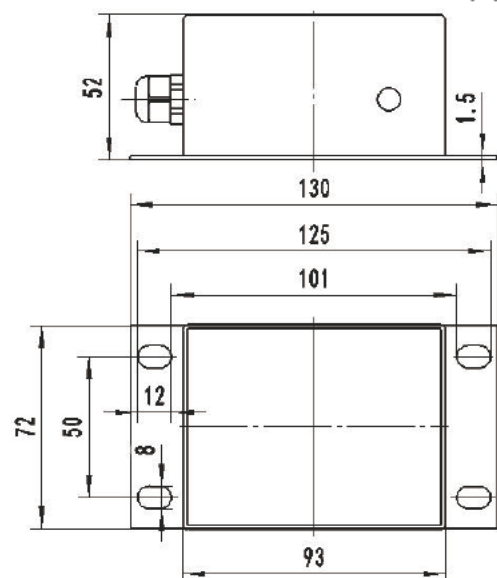
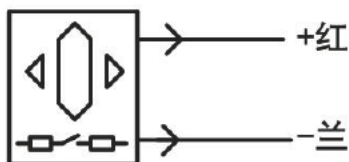
概述

起重机永磁碰撞式安全门装置器是本公司针对起重机端梁登机门在现场使用中存在的安全隐患所开发的最新产品，可完全替代端梁登机门上的门栓和安全开关，具有使用寿命长，抗震性强，安装简单，无需更改电控系统，预防安全隐患等优点。

技术参数

单位：mm

规格型号	DJMX-□-□
触点数量	1常开（常规） 2常开/3常开（定制）
触点容量	24~380V AC/DC 电流30A
防护等级	IP55
可靠性	$>10^6$



接线盒

DJJXH-S



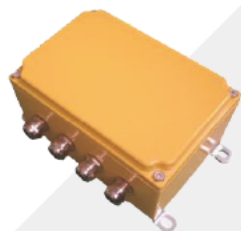
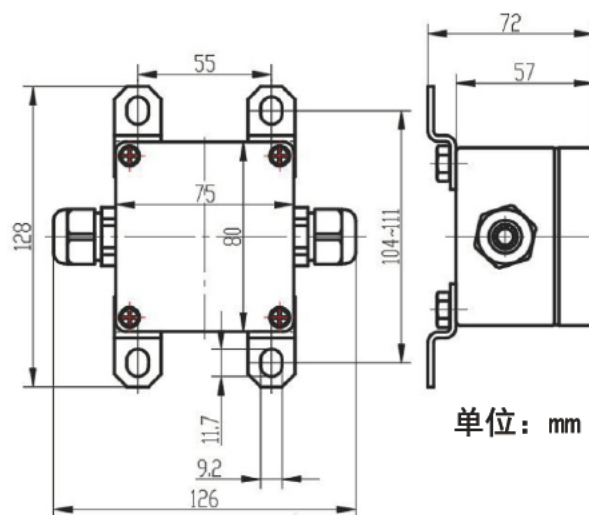
- 外观简洁、安装简便
- 铸铝外壳，重量轻、硬度高
- 防水、防尘、防震、防腐蚀

概述

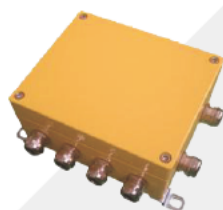
本产品适用于室内、室外电气、通信、消防设备、钢铁冶炼，石油化工，电子、电力，铁路，建筑工地，矿山，采矿场，机场，宾馆，船舶、大型工厂、沿海工厂、卸货码头设备、污废水处理设施、环境公害设施等。起到保护电线和连接电线的作用。

技术参数

产品名称	防水接线盒DJJSH-S
颜色	塑料黄
规格	80*75*60
产品材质	铸铝
防水等级	IP66
是否开孔	可根据客户要求开孔



200*135*100



180*150*80



125*80*66

耐高温无源开关



DJNGW-18



- 精准检测
- 反应灵敏、寿命长
- 不锈钢外壳，重量轻
- 防水，防爆、防震、防拉脱

概述

本厂生产的LJK系列反馈探头应用于电力、石油、化工、冶金等企业中的化学水处理系统、除灰除渣系统、酸碱计量系统、凝结水系统、石灰水系统中的各种国产、进口设备的信号反馈，锅炉吹灰、点火、送抽气、排风、电动门等各类行程开关的更新换代产品，提供动作位置监测显示。

技术参数

规格型号	DJNGW-18-□	防护等级	IP67
环境温度	-60°C~+120°C/+260°C (根据客户要求选择)	残余电压	0V
工作电压	0~450V	泄露电流	0mA
接点容量	<10A	接触电阻	0Ω
输出状态	一常开、一常闭，两对接点	绝缘电阻	>300MΩ
材质	不锈钢	回路保护	极性保护、断路保护、短路保护、浪涌吸收

无源开关系列

Passive switch series



DJNGW-18-□-□



DJNGW-22-□-□



DJNGW-30-□-□



DJBB-□-□

不锈钢倾斜开关

DJQX



- 高精度
- 安装方便
- 操作简单
- 无需调试校准

概述

倾斜开关，又称煤溜开关。是一种结构简单，使用方便，安全可靠的料流，料流检测器，其体积小，坚固且抗腐蚀。用途：溜槽或转接处堵塞探测器：输送机皮带跑偏探测器：翻车机卸料探测头：用于皮带和振动给料机缺料或者无料探测——引进美国技术，内部元件进口。

技术参数

规格型号	DJQX-□-□-□
环境温度	-20℃~+100℃(可定制200℃)
额定触点	220VAV/2A
材质	不锈钢
电缆长度	6000mm(长度可定制)
探头长度	195mm / 180mm
探头总长	230mm / 210mm
尾部连接螺纹	M24*1.5*50 / M20*1.5*50
产品质量	1.2Kg

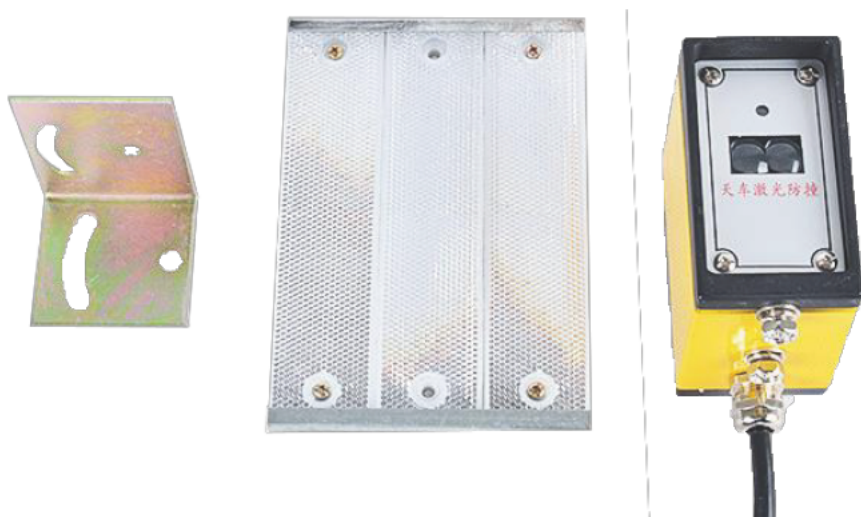
工作原理

垂直悬挂的堵塞开关在收到在受到外力作用且偏离垂直位置15度以上时，开关内部的触点动作，常闭触点断开（或常开触点闭合）。当外撤消后，堵塞开关回复到垂直状态，触点复又闭合（或断开）。利用堵塞开关内触点开合的变化来判断设备的工作情况，一边及时采取措施，保护设备。

天车激光防撞仪

DJFZY

定极



- 安装方便
- 操作简单

概述

行车防撞仪主要应用于矿山、冶金、制造、码头等场合作为行车防撞限位提示装置;是行车安全生产不可缺少的配备设备。

技术参数

测距离	输出形式	电源电压
3-12米	继电器1开1闭	AC380V
1:6-15米/11;3-10米	2组继电器2开2闭	220V
2-40米	继电器1开1闭	DC12-30V

主要功能

该产品分为A型、B型、C型三种, A型为激光校准单点限位检测; B型为激光校准二点限位检测; C型为激光单点限位检测。

- 1、A型单点限位检测, 内置一个检测单元和反射多棱镜构成一个系统,调试时接上电源防撞仪上发出的红色激光点,对准对面行车上多棱反射镜,当行车运行超过预置安全距离时,防撞仪检测到回归的反射光脉冲信号,机继电器动作驱动停车提示执行机构;
- 2、B型二点限位检测,内置二个检测单元和反射多棱镜构成一个系统,调试时接上电源防撞仪上发出的红色激光点对准对面行车上多棱反射镜;在行车相对运行的距离内设二个不同距离的检测点。第一个检测点检测到反射光脉冲信号即I继电器动作驱动行车减速提示执行机构;第二个检测点检测到反射光脉冲信号即II继电器动作,驱动行车停车提示执行机构;
- 3、C型激光单点限位检测,内置一个检测单元和反射多棱镜构成一个系统,采用大功率激光元件发射光脉冲信号,当防撞仪在设定的位置时接受到回归的反射光脉冲信号时,即继电器动作驱动行车减速提示执行机构或停车执行机构;具有作用距离远、穿透力强、采用偏移角度定位,距离设定准确等特点。适合在雾气较大的环境中使用

激光测距防撞装置器



DJJ-FZ50



概述

行车防撞仪主要应用于矿山、冶金、制造、码头等场合作为行车防撞限位提示装置;是行车安全生产不可缺少的配备设备。

技术参数

主机参数		分机参数	
型号	DJJ-FZ50	型号	DJJ-FZF50
输入电压	AC220V	输入电压	AC220V DC12V (可选)
输出电压	DC12V	检测距离	0.03-50米
输出触点	左右各一组减速常闭点, 和各一组停车常闭点。 控制电流5A。	输出触点	减速: 一组常开常闭 停车: 一组常开常闭

激光测距系列 Laser ranging sequence



DJCM-FZ-□□



DJJ-FZ50-□□



DJJ-FZF50-□□

上下车告知器

DJSXC



- 安装方便
- 操作简单
- 无需调试校准

概述

天车上下车告知器主要用于矿山、冶炼等制造行业中的人员请求上下车，车上有人维修作业，以及天车防撞安全提示该设备具有语音提示和屏幕高亮度LED文字显示。是天车安全运行不可缺少的设施。

技术参数

规格型号	DJSXC-□-□
工作温度	-20°C~+70°C
工作湿度	10%-90% (不凝结)
工作电压	AC220V
材质	冷轧钢
固定方式	壁挂安装
示警方式	声光报警
防护等级	IP64

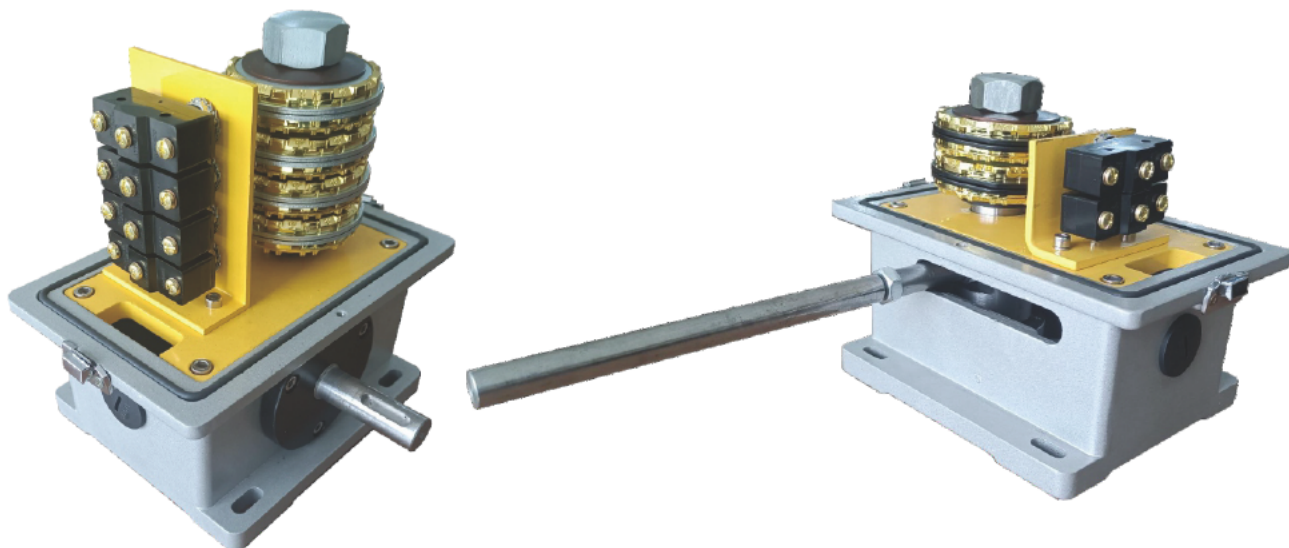


主要功能

- 1、上下天车连锁按钮开关：具备应答功能，当按上下车请求开关时，上下车告知器即显示“注意有人上下车”同时语音提示，并锁定，当操作人员按告知器上的应答开关，提示关闭，上下车请求开关发出滴滴的蜂鸣声同时指示灯亮以允许上下车
- 2、车上作业连锁自锁按钮开关：作业人员按车上作业开关时，上下车告知器即显示“注意车上有人作业”并用语音提示，此时操作人员按应答开关不能关闭提示信号只有车上维修作业人员将车上作业开关自锁解除再按应答开关才能关闭提示信号
- 3、天车防撞提示：配用我公司的行车防撞装置，当行车到达设定距离内，该告知器即发出“天车来了请注意”的语音提示

凸轮控制器

DJTL



概述

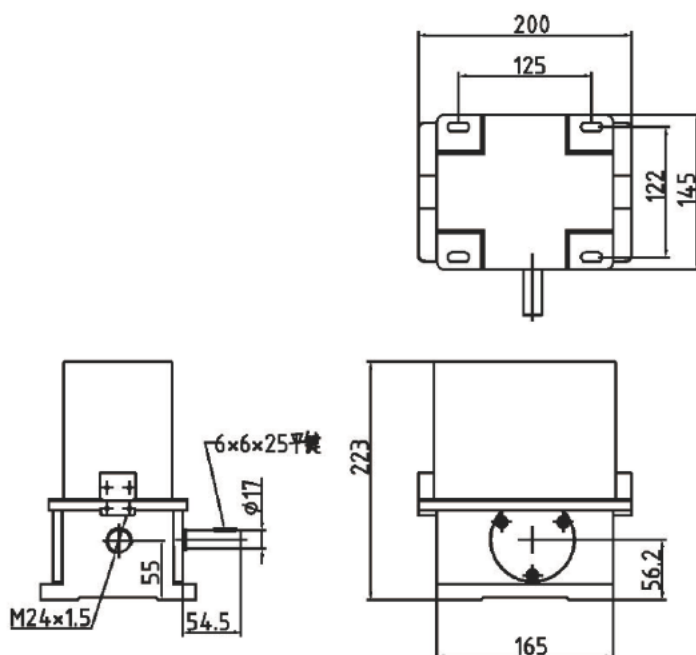
凸轮控制器具有结构紧、性能可靠、调节凸轮张角及凸轮组的相对角度，即可编制出所需的控制程序等优点。

凸轮控制器是一种专用作起重机提升机构的设备。本产品采用安全牢靠的机械触点保护，行程可调，使用方便。

技术参数

规格型号	DJTL	
工作电压	220V~380V/AC	
比速	可根据客户定制	/
开关	4组、5组	2组
动作形式	单转轴、双转轴	摆臂型
环境温度	-15℃~+45℃	
相对湿度	不大于90%	

外形尺寸图



工业投影灯 DJTCLED



- 全铝合金金属外壳
- 结构强度极高
- 科锐CREE超大功率LED
- 防护等级 IP65

概述

工业投影灯的应用在很多的场合内都体现了其较好的效果，最为典型的案例就是钢铁厂使用的天车投影灯，天车投影灯其实就是工业投影灯，工业投影灯是所有在工业制造使用投影灯的总称，工业投影灯是针对工业特殊环境和使用条件而单独设计的投影灯产品。

工业投影灯产品可以在能见度较低的情况也可以为生产工人进行指示，避免在生产活动中误入危险区域，导致危险的发生，并且工业投影灯还能够起到一定的照明作用，一般工业投影灯功率都是比较高，所投射的亮度是非常大的，在能见度较低的车间也能够起到一定的照明作用。

技术参数

电源类型	明纬电源
投影距离	100m(较暗环境)
整机功率	330W
光源功率	300W (100-600W可选)
灯具尺寸	40*25*35cm
光源寿命	30000h
光通量	30000Lm

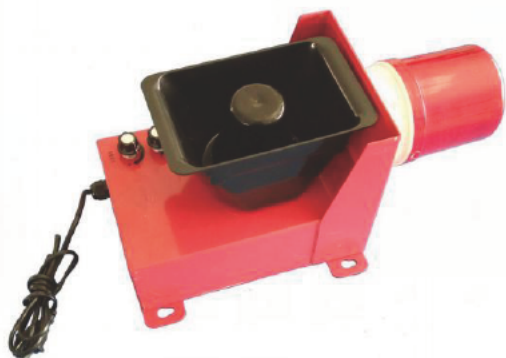
部分投影样式展示



语音声光报警器

定极

DJBJ-80



- 安装方便，操作简单
- LED灯，使用寿命长
- 环保材质，安全可靠
- 集语音、声、光于一体
- 可定制语音/可定制遥控功能

概述

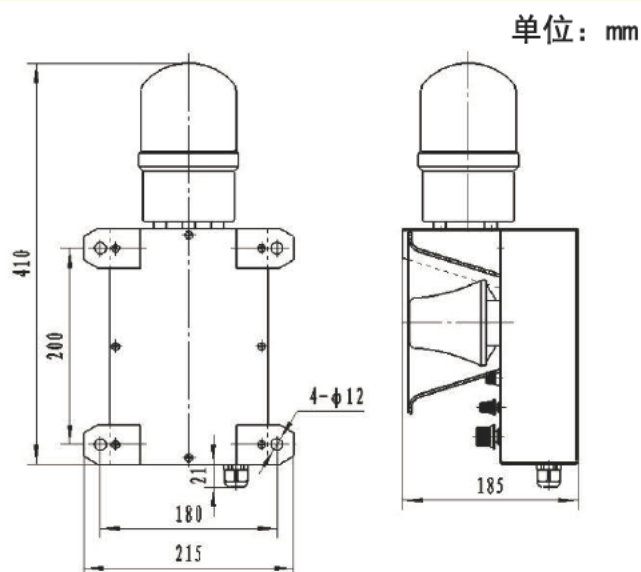
本产品通过声音与光来向现场工作人员发出示警信号的一种报警器。或者应当采取某种措施从而避免对人产生更大的损害。可根据实际使用环境指定不同的报警语音内容。常用于起重机械、港口码头、电力通讯、厂区生产、应急救援、感应检查等场所的安全防护。

报警器外部设有语音调节开关、音量调节开关可以在恶劣的环境下正常工作。

技术参数

规格型号	DJBJ-80-□
工作电压	220V/AC (常规) 定制款: 12V、24V、36V/DC 380V/AC
电流	3A
功率	100W、80W、60W、30W、20W等
工作温度	-20°C~70°C
环境湿度	85% RH (不结雾)
防护等级	IP65

外形尺寸图



声光语音报警器系列

Sound light voice alarm series



DJBC-8-□-□



DJBC-8C-□-□



DJK220-□-□



DJK220-S-□-□



DJBJ-30-□-□



DJBJ-50-□-□



DJBJ-80-□-□



DJBJ-100-□-□



DJBJ-90-□-□



DJTGSG-06-□-□



DJTGSG-07-□-□



DJTGSG-08-□-□

声光语音报警器系列

Sound light voice alarm series



DJY220-□-□



DJBBJ-A-□-□



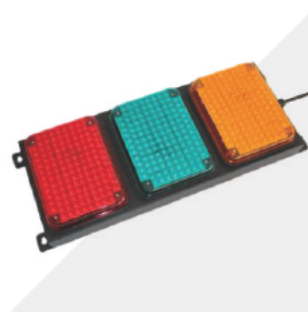
DJBBJ-B-□-□



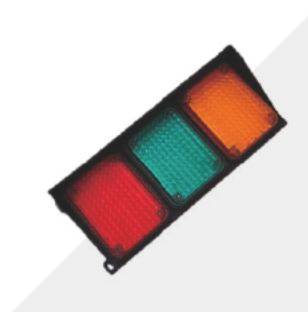
DJBBJ-C-□-□



DJABC-I-□-□



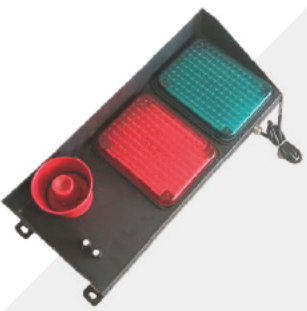
DJABC-II-□-□



DJABC-III-□-□



DJAB-□-□



DJAB-X-□-□



DJBC-3B-□-□



DJHH-□-□

定极 - 全国服务热线
400-886-2528

定极

上海定极科技有限公司

地址：江苏省昆山市花桥镇蓬青路888号立德企业家园

全国服务热线：400-886-2528

邮箱：dj@021dj.com gdj528@163.com

官网：www.021dj.com www.dingji.cc

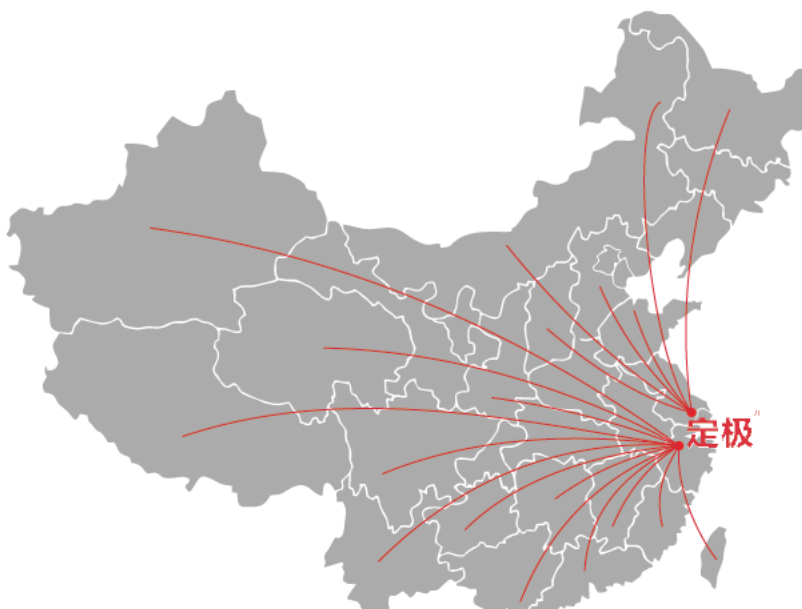


扫一扫快速保存
产品咨询
合作洽谈
技术支持



企业公众号

扫一扫，即可：
1、了解我司所有产品
2、订单和物流消息推送
3、行业新技术和资讯



欢迎致电定极科技，索取最新产品资料！
内容如有变更，以新版为准，恕不另行通知。
定极保留产品各项参数修改权和最终解释权！